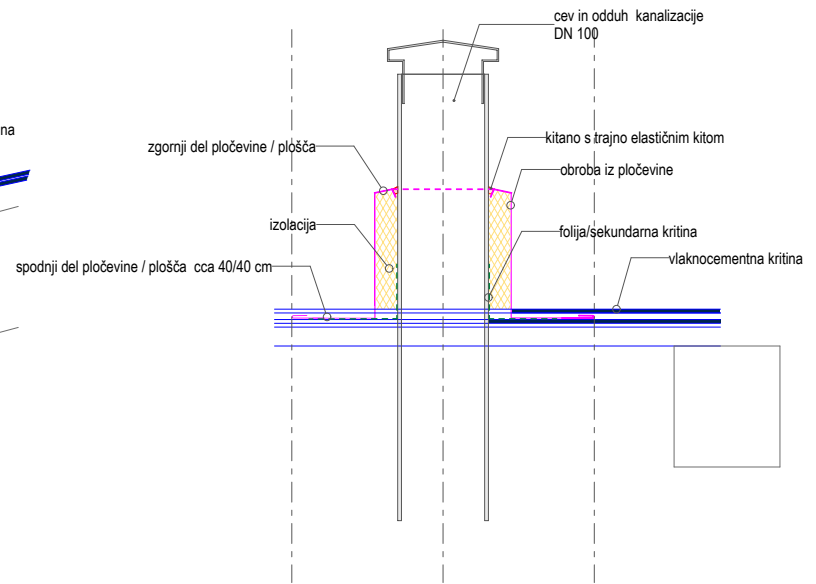
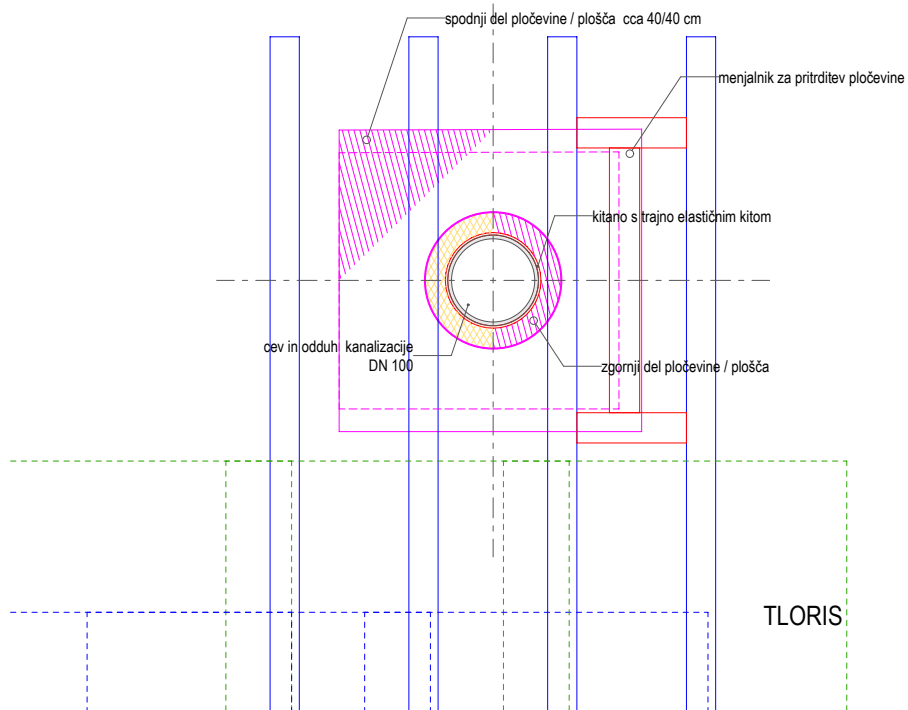


PREČNI PREREZ



VZDOLŽNI PREREZ



TLORIS

ZASNOVA IZVEDBE ZATESNITVE STREHE OB VGRADNJI ODDUHA KANALIZACIJE