



MESTNA OBČINA MARIBOR  
ŽUPAN

Ulica heroja Staneta 1, SI-2000 Maribor  
T: +386.2.2201 000, E: mestna.obcina@maribor.si  
S: http://www.maribor.si  
Davčna številka: SI12709590, Matična številka: 5883369

Številka: 0601-53/2020-19

Datum: 3. 10. 2022



GMS – 744

MESTNI SVET  
MESTNE OBČINE MARIBOR

**ZADEVA: PREDLOG ZA OBRAVNAVO NA 37. REDNI SEJI MESTNEGA SVETA  
MESTNE OBČINE MARIBOR**

- NASLOV GRADIVA:** Elaborat o oblikovanju cen izvajanja storitev obvezne občinske gospodarske javne službe odvajanja in čiščenja komunalnih in padavinskih odpadnih voda (odstranjevanje blata) od 1. 11. 2022.
- GRADIVO PRIPRAVIL:** JP Energetika Maribor d.o.o.
- GRADIVO PREDLAGA:** Aleksander Saša Arsenovič, župan
- POROČEVALEC:** Tine Šalamon
- PREDLOG SKLEPA:** **Mestni svet Mestne občine Maribor potrdi Elaborat o oblikovanju cen izvajanja storitev obvezne občinske gospodarske javne službe odvajanja in čiščenja komunalnih in padavinskih odpadnih voda (odstranjevanje blata) od 1. 11. 2022 - znižanje cene komunalne storitve ravnanja z blatom iz CČN Maribor, in sicer potrdi ceno 0,3743 EUR/m<sup>3</sup> porabljene pitne vode.**

Aleksander Saša Arsenovič  
Župan





MESTNA OBČINA MARIBOR  
MESTNA UPRAVA

Številka: 0601-53/2020-20

Datum: 3. 10. 2022

**PODPISNI LIST**  
**PREDLOGA ZA OBRAVNAVO NA 26. REDNI SEJI MESTNEGA SVETA**  
**MESTNE OBČINE MARIBOR**

Naslov gradiva:	Elaborat o oblikovanju cen izvajanja storitev obvezne občinske gospodarske javne službe odvajanja in čiščenja komunalnih in padavinskih odpadnih voda (odstranjevanje blata) od 1. 11. 2022.
Priloge gradiva (navedba morebitnih prilog):	1. Elaborat

Pregledali in parafirali:

Podpisniki	Ime in priimek podpisnika	Pristojen organ	Datum	Podpis tistega, ki podpiše oz. parafira
Gradivo pripravil-a:	Tine Šalamon, mag Boris Novak	Energetika Maribor, d.o.o.	Oktober 2022	
Gradivo pregledal-a vodja organa in morebitni vodja NOE:	UKPP SUŽANJA FRAS		3.10.2022	
Gradivo usklajeno s pristojnimi organi (če je gradivo pripravljeno izven MOM):	Andraž Mlaker	Komisija za ravnanje z odpadnim blatom	3. 10. 2022	
Dodatni pregled na predlog pripravljavca:				
Dokument parafiral podžupan: <small>(obkrožite tistega, ki je odgovoren za vaše področje)</small>	<u>Dr. Samo Peter Medved</u>	Kabinet župana	3.10.22	
Gradivo prejela služba MS v fizični in elektronski obliki:	Rosana Klančnik	Služba za delovanje mestnega sveta	4.10.2022	
Gradivo pregledal direktor MU:	Srečko Đurov	Kabinet župana	4.10.22	

## Obrazložitev:

V pregled in potrditev se Mestnemu svetu Mestne občine Maribor predlaga novi Elaborat o oblikovanju cen izvajanja storitev obvezne občinske gospodarske javne službe odvajanja in čiščenja komunalnih in padavinskih odpadnih voda (odstranjevanje blata) od 1.11.2022 (v nadaljevanju: Elaborat), ki ga je za prihodnje obračunsko obdobje pripravila družba Energetika Maribor, d.o.o. in zajema še območje Občin Duplek, Miklavž in Hoče – Slivnica. Elaborat v predračunskih količinah predvideva 12.867 ton odpadnega blata, ob porabi 6,5 mio m<sup>3</sup> vode na leto.

Družba Energetika Maribor, d.o.o., oblikuje del cene storitve obvezne GJS, ki je vezan na ravnanje z odpadnim blatom v Mestni občini Maribor.

Elaborat je pripravljen skladno z Uredbo o metodologiji za oblikovanje cen storitev obveznih občinskih gospodarskih javnih služb varstva okolja (Uradni list RS, št. 87/12, 109/12, 76/17, 78/19 in 44/22 – ZVO-2).

Elaborat je dne 3. 10. 2022 obravnavala in potrdila Komisija za ravnanje z odpadnim blatom.

**Elaborat predvideva spremembo cene iz 0,3940 €/m<sup>3</sup> na 0,3743 €/m<sup>3</sup>, kar predstavlja 5% znižanje cene do odjemalcev, kljub (splošnemu) povišanju vseh cen in storitev.**

Obdobje za katero se predlaga cena je od 1.11.2022 dalje.



**Elaborat o oblikovanju cen izvajanja storitev obvezne občinske gospodarske javne službe odvajanja in čiščenja komunalnih in padavinskih odpadnih voda (odstranjevanje blata) od 1.11.2022**

Naslov:	Elaborat o oblikovanju cen izvajanja storitev obvezne občinske gospodarske javne službe odvajanja in čiščenja komunalnih in padavinskih odpadnih voda (odstranjevanje blata) od 1.11.2022
Predlagatelj:	Energetika Maribor d.o.o.,
V imenu predlagatelja:	Direktor mag. Boris Novak
Pripravil:	Vodja storitev Tine Šalamon, mag.inž.log.
Datum:	Maribor, oktober 2022

# KAZALO VSEBINE

KAZALO TABEL .....	4
KAZALO GRAFOV .....	4
1 UVOD.....	5
1.1 Uvod.....	5
1.2 Predstavitev podjetja.....	5
2 JAVNA GOSPODARSKA SLUŽBA ODVAJANJA IN ČIŠČENJA KOMUNALNIH IN PADAVINSKIH ODPADNIH VODA.....	8
2.1 Obseg obvezne gospodarske javne službe (GJS) odvajanja in čiščenja komunalne in padavinske odpadne vode v Mestni občini Maribor (MOM).....	8
2.2 Strošek GJS odvajanja in čiščenja komunalnih in padavinskih odpadnih voda – odstranjevanje blata.....	8
3 OBLIKOVANJE CEN STORITEV OBVEZNIH OBČINSKIH JAVNIH SLUŽB VARSTVA OKOLJA.....	10
3.1 Izhodišča za oblikovanje cene .....	10
3.2 Enota obračunske količine javnih storitev .....	10
3.3 Opredelitev enoletnega obračunskega obdobja.....	10
3.4 Obvezne sestavine elaborata o oblikovanju cene.....	11
4 ELEMENTI ELABORATA, SKLADNO Z 9. ČLENOM UREDBE.....	13
4.1 Predračunska in obračunska količina opravljenih storitev javne službe za preteklo obračunsko obdobje .....	13
4.2 Predračunski in obračunski stroški izvajanja storitev posamezne javne službe za preteklo obračunsko obdobje .....	13
4.3 Pojasnila odmikov obračunske cene od predračunske in od potrjene cene storitev posamezne javne službe za preteklo obračunsko obdobje .....	14
4.4 Primerjava obračunskih cen posamezne javne službe, za katero se oblikuje cena, z obračunskimi cenami storitev javne službe na primerljivih območjih .....	15
Primerjava potrjenih cen posamezne javne službe, za katero se oblikuje cena, s potrjenimi cenami storitev javne službe na primerljivih območjih.....	15
Primerjava obračunske cene javne infrastrukture javne službe, za katero se oblikuje cena, s primerljivimi območji. ....	15
4.5 Primerjava izvajalca javne službe s povprečjem panoge tiste javne službe, za katero se oblikuje cena, s pomočjo kazalnikov .....	15
4.6 Predračunska količina opravljenih storitev javne službe za prihodnje obračunsko obdobje .....	16
4.7 Predračunski stroški izvajanja storitev posamezne javne službe za prihodnje obračunsko obdobje.....	16

4.8	Obseg poslovno potrebnih osnovnih sredstev za izvajanje storitev posamezne javne službe za preteklo in prihodnje obračunsko obdobje.....	17
4.9	Prikaz razdelitve splošnih stroškov v skladu z 10. Členom uredbe za preteklo in prihodnje obračunsko obdobje.....	17
4.10	Prihodki, ki jih izvajalec ustvari z opravljanjem posebnih storitev za preteklo in prihodnje obračunsko obdobje.....	17
4.11	Donos na vložena poslovno potrebna osnovna sredstva za preteklo in prihodnje obračunsko obdobje.....	17
4.12	Število zaposlenih za izvajanje storitev posamezne javne službe za preteklo in prihodnje obračunsko obdobje.....	17
4.13	Višina najemnine za javno infrastrukturo in njen delež, ki se prenese na uporabnike javne infrastrukture.....	18
4.14	Stopnja izkoriščenosti javne infrastrukture, ki je namenjena izvajanju javne službe in stopnja izkoriščenosti javne infrastrukture, ki je namenjena za izvajanje posebnih storitev .	18
4.15	Izračun predračunske cene storitev posamezne javne službe za prihodnje obračunsko obdobje in izračun predračunske cene javne infrastrukture za prihodnje obračunsko obdobje. ....	18
4.16	Prikaz sodil za razporejanje vseh stroškov in prihodkov po dejavnostih.....	18
4.17	Druga razkritja na podlagi Slovenskega računovodskega standarda št. 32.....	20
5	PREDLOG CENE.....	22
	.....	23

## KAZALO TABEL

Tabela 1:	Predračunski strošek za preteklo obračunsko obdobje .....	13
Tabela 2:	Obračunski stroški preteklo obračunsko obdobje .....	14
Tabela 3:	Predračunski stroški za preteklo obračunsko obdobje .....	14
Tabela 4:	Povprečna mesečna plača dejavnosti 12_2021 .....	16
Tabela 5:	Sodila delitve po profitnih centrih.....	20

## KAZALO GRAFOV

Graf 1:	Prikaz strukture profitnih in pod-profitnih centrov.....	19
Graf 2:	Prikaz strukture stroškovnih mest .....	19

# 1 UVOD

## 1.1 UVOD

Energetika Maribor postaja vedno bolj okolju in uporabnikom prijazno regionalno podjetje za zadovoljevanje energetskega potreb, zagotavljanja enostavnosti bivanja in pozitivne prihodnosti. Poleg oskrbe z daljinsko toploto, energetske svetovanjem in vzpodbujanjem uporabe stisnjenega zemeljskega plina v prometu so naše nadaljnje aktivnosti usmerjene na področja obnovljivih virov energije, učinkovite rabe energije, koristne izrabe odvečne toplote in energetske izrabe odpadkov, kar želimo udejanjiti tudi skozi projekte »krožnega gospodarstva«.

Eden izmed korakov v smeri projekta »krožnega gospodarstva« je tudi opravljanje upravnih nalog in izvajanje dejavnosti obdelave in ravnanja z blatom iz Centralne čistilne naprave Maribor. Podjetje s cilji zasleduje idejo o snovni in energetske izrabi blata ter ostalega biološkega dela/ostanka komunalnih odpadkov. Na poti do razširitve aktivnosti na področju ravnanja z blatom pa je cilj projekta vzdrževati nivo stroškov samega odstranjevanja iz čistilne naprave.

Namen elaborata je izračun predračunskih cen dela storitev odvajanja in čiščenja komunalne in padavinske odpadne vode-odstranjevanje blata iz Centralne čistilne naprave za obdobje od 1.11.2022, skladno z Uredbo MEDO in Odlokom o načinu opravljanja lokalne gospodarske javne službe odvajanja in čiščenja komunalne in padavinske odpadne vode v Mestni občini Maribor.

## 1.2 PREDSTAVITEV PODJETJA



**Javno podjetje**  
**Energetika Maribor d.o.o.**  
 Jadranska cesta 28  
 2000 Maribor

Skrajšano ime firme: ENERGETIKA MARIBOR d.o.o.  
 Registracija: pri Okrožnem sodišču v Mariboru pod vl. št. 1/00753/00 za opravljanje naslednjih dejavnosti.  
 Osnovni kapital: 1.011.099,98 EUR  
 Ustanovitelj: Mestna občina Maribor  
 Lastništvo: 100 % v lasti Javni holding Maribor d.o.o.  
 Matična številka: 5107199  
 Davčna številka: SI77722922  
 Razvrstitev družbe: srednja družba

Osnovna dejavnost podjetja:

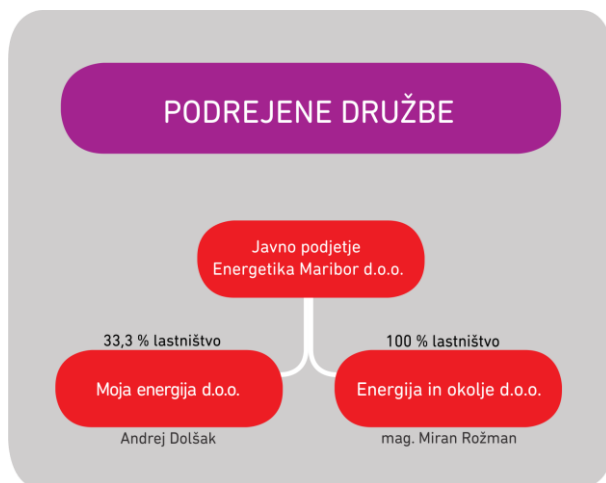
35.300 Oskrba s paro in vročo vodo. Navedeno dejavnost podjetje opravlja kot gospodarsko javno službo.

Poleg osnovnih dejavnosti iz predhodnega člena, sodi med dejavnosti podjetja še:

- 35.112 Proizvodnja električne energije v termoelektrarnah in jedrskih elektrarnah
- 35.140 Trgovanje z električno energijo
- 35.210 Proizvodnja plina
- 35.230 Trgovanje s plinastimi gorivi po plinovodni mreži
- 38.210 Ravnanje z nenevarnimi odpadki
- 42.210 Gradnja objektov oskrbne infrastrukture za tekočine in pline
- 42.990 Gradnja drugih objektov nizke gradnje
- 43.210 Inštaliranje električnih napeljav in naprav
- 43.220 Inštaliranje vodovodnih, plinskih in ogrevalnih napeljav in naprav
- 46.100 Posredništvo
- 46.710 Trgovina na debelo s trdimi, tekočimi in plinastimi gorivi
- 46.740 Trgovina na debelo s kovinskimi proizvodi, inštalacijskim materialom, napravami za ogrevanje
- 52.100 Skladiščenje
- 64.910 Dejavnost finančnega zakupa
- 68.200 Oddajanje in obratovanje lastnih ali najetih nepremičnin
- 68.320 Upravljanje nepremičnin za plačilo ali po pogodbi
- 70.200 Drugo podjetniško in poslovno svetovanje
- 71.129 Druge inženirske dejavnosti in tehnično svetovanje
- 71.200 Tehnično preizkušanje in analiziranje
- 72.110 Raziskovalna in razvojna dejavnost na področju biotehnologije
- 72.190 Raziskovalna in razvojna dejavnost na drugih področjih naravoslovja in tehnologije
- 72.200 Raziskovalna in razvojna dejavnost na področju družboslovja in humanistike
- 73.200 Raziskovanje trga in javnega mnenja
- 74.900 Druge nerazvrščene strokovne in tehnične dejavnosti
- 77.330 Dajanje pisarniške opreme in računalniških naprav v najem in zakup
- 77.390 Dajanje drugih strojev, naprav in opredmetenih sredstev v najem in zakup



Slika 1: Organigram Javnega podjetja Energetika Maribor d.o.o.



Slika 2: Podrejene družbe in lastniški deleži Javnega podjetja Energetika Maribor d.o.o.

## 2 JAVNA GOSPODARSKA SLUŽBA ODVAJANJA IN ČIŠČENJA KOMUNALNIH IN PADAVINSKIH ODPADNIH VODA

### 2.1 OBSEG OBVEZNE GOSPODARSKE JAVNE SLUŽBE (GJS) ODVAJANJA IN ČIŠČENJA KOMUNALNE IN PADAVINSKE ODPADNE VODE V MESTNI OBČINI MARIBOR (MOM)

Obvezna GJS odvajanja in čiščenja komunalne in padavinske odpadne vode je opredeljena v 2. točki, prvega odstavka 149. člena Zakona o varstvu okolja in je določena kot obvezna občinska gospodarska javna služba.

Obseg izvajanja GJS je opredeljen v Uredbi o odvajanju in čiščenju komunalne odpadne vode.

V MOM se izvajanje javne službe deli na tri osnovne dele:

1. Odvajanje komunalne in padavinske vode do Centralne čistilne naprave (v nadaljevanju CČN), dejavnosti v zvezi z malimi čistilnimi napravami in ravnanjem z blatom iz teh naprav.
2. Na čiščenje komunalne in padavinske odpadne vode, ki poteka na CČN.
3. Ravnanje z blatom iz CČN.

Za Energetiko Maribor je pomemben le tretji del opravljanja GJS, ki zajema dela, ki se izvajajo pri ravnanju z blatom iz CČN.

Z dnem 31.3.2016 je bilo izvajanje omenjene storitve, na podlagi Odloka o podelitvi javnega pooblastila za opravljanje upravnih nalog in izvajanje dejavnosti obdelave in ravnanja z blatom iz Centralne čistilne naprave Maribor (MUV, št. 14/2015) dodeljeno Energetiki Maribor. Dne 6.6.2016 je zgoraj naveden odlok nadomestil Odlok o načinu opravljanja lokalne gospodarske javne službe odvajanja in čiščenja komunalne in padavinske odpadne vode v Mestni občini Maribor (MUV, št. 11/2016).

Odlok ureja način opravljanja javne službe in izvajalce javne službe, v okviru dejavnosti ravnanja z blatom iz CČN Maribor pa obliko zagotavljanja javne službe, pogoje za zagotavljanje in uporabo storitev javne službe, vire financiranja in oblikovanje cene storitev javne službe.

Predlog cen javne gospodarske službe odvajanja in čiščenja komunalnih in padavinskih odpadnih voda (delež odstranjevanja blata iz Centralne čistilne naprave) je oblikovan v skladu z Uredbo o metodologiji za oblikovanje cen storitev obveznih občinskih gospodarskih javnih služb varstva okolja (UL RS št. 87/2012, 109/12 in 201, 2019) (v nadaljevanju Uredba).

### 2.2 STROŠEK GJS ODVAJANJA IN ČIŠČENJA KOMUNALNIH IN PADAVINSKIH ODPADNIH VODA - ODSTRANJEVANJE BLATA

Strošek odstranjevanja blata iz Centralne čistilne naprave predstavlja delež cene v zgoraj omenjeni GJS. Odstranjevanja blata izvaja podjetje Energetika Maribor po naročilu lastnika, Mestne občine Maribor, in sicer preko pogodbenega partnerja, ki je bil izbran v postopku javnega naročila po razpisni dokumentaciji, ki je bilo objavljeno na portalu javnih naročil.

V veljavi so pogoji, ki so bili pridobljeni v postopku javnega naročila po razpisni dokumentaciji JN003143/2021-E01, ki je bila objavljena na portalu javnih naročil, dne 13.5.2021 ter z Odločitvijo številka JN 2/2021-Odl-II z dne 17.9.2021.

**Za odstranitev blata** je bilo izbrano podjetje Surovina d.o.o..

### 3 OBLIKOVANJE CEN STORITEV OBVEZNIH OBČINSKIH JAVNIH SLUŽB VARSTVA OKOLJA

Novembra 2012 je Vlada RS sprejela Uredbo MEDO z veljavnostjo od začetka januarja 2013. Uredba določa metodologijo oblikovanja cen javnih storitev odvajanja in čiščenja komunalne in padavinske odpadne vode.

Ceno storitve posamezne javne službe oziroma dela javne službe predlaga izvajalec z elaboratom o oblikovanju cene izvajanja storitev javne službe.

Energetika Maribor bo s tem elaboratom oblikovala in uveljavila cene dela javne službe odvajanja in čiščenja komunalne odpadne vode za obdobje po 1.11.2022, odstranjevanje blata iz CCN, skladno z metodologijo Uredbe MEDO in upošteva upravičene stroške teh storitev.

#### 3.1 IZHODIŠČA ZA OBLIKOVANJE CENE

Uredba MEDO v 8. členu določa, da se pri oblikovanju cen javnih služb upoštevajo:

- standardi in ukrepi za opravljanje posamezne javne službe, kakor jih opredeljujejo državni in občinski predpisi za posamezno javno službo;
- načrtovane količine opravljenih storitev, načrtovani stroški in prihodki izvajalca za prihodnje obdobje.

Zaradi oblikovanja cen javnih služb je treba določiti:

- vrednost in obseg javne infrastrukture, ki se uporablja za opravljanje javnih služb;
- največji donos na vložena poslovno potrebna osnovna sredstva za izvajanje storitev javne službe.

Uredba MEDO tudi določa, da globe, reprezentanca, sponzorstva in donacije, ki jih plača izvajalec, niso upravičeni kalkulatívni element cene storitve javne službe.

#### 3.2 ENOTA OBRAČUNSKE KOLIČINE JAVNIH STORITEV

Za obračunsko enoto količine v okviru GJS čiščenja komunalne in padavinske odpadne vode je določena enota v skladu z 21. členom Uredbe MEDO in sicer je:

- enota količine storitev čiščenja komunalne in padavinske odpadne vode z javnih površin izražena v m<sup>3</sup> opravljene storitve, za katero se šteje količina dobavljene pitne vode, če iz nje nastaja komunalna odpadna voda in se odvaja v javno kanalizacijo ali čisti na komunalni čistilni napravi;

#### 3.3 OPREDELITEV ENOLETNEGA OBRAČUNSKEGA OBDOBJA

Uredba v nobeni določbi nima definiranega obračunskega obdobja enega leta/12 mesecev, niti ne ureja načina trajanja in določitve obračunskega obdobja.

Pomembno je, da je obračunsko obdobje definirano in da se jasno opredeli. V skladu z določbami 6. člena Uredbe je namreč za preteklo obračunsko obdobje potrebno ugotoviti razliko med potrjeno in obračunsko ceno opravljenih storitev; ugotovljena razlika med potrjeno in obračunsko ceno se mora upoštevati pri izračunu predračunske cene za naslednje obdobje.

Na podlagi ostalih računovodskih poročil podjetja, se pri izračunu cen v tem elaboratu upošteva 1 letno obračunsko obdobje in sicer na način, da je preteklo obračunsko obdobje od 1.9.2021 do 31.8.2022 (odslej preteklo obračunsko obdobje), prihodnje obračunsko obdobje pa je obdobje od 1.11.2022 naprej (odslej prihodnje obračunsko obdobje).

### 3.4 OBVEZNE SESTAVINE ELABORATA O OBLIKOVANJU CENE

Skladno z 9. členom Uredbe elaborat mora vsebovati:

- predračunsko in obračunsko količino opravljenih storitev javne službe za preteklo obračunsko obdobje,
- predračunske in obračunske stroške izvajanja storitev posamezne javne službe za preteklo obračunsko obdobje,
- pojasnila odmikov obračunske cene od predračunske in od potrjene cene storitev posamezne javne službe za preteklo obračunsko obdobje,
- primerjavo obračunskih cen posamezne javne službe, za katero se oblikuje cena, z obračunskimi cenami storitev javne službe na primerljivih območjih,
- primerjavo potrjenih cen posamezne javne službe, za katero se oblikuje cena, s potrjenimi cenami storitev javne službe na primerljivih območjih,
- primerjavo obračunske cene javne infrastrukture javne službe, za katero se oblikuje cena, s primerljivimi območji,
- primerjavo izvajalca javne službe s povprečjem panoge tiste javne službe, za katero se oblikuje cena, s pomočjo kazalnikov, ki so: pospešena pokritost kratkoročnih obveznosti, gospodarnost poslovanja, povprečna mesečna plača na zaposlenca in ki jih objavlja Agencija Republike Slovenije za javnopravne evidence in storitve, pri čemer se za povprečje panoge javne službe oskrba s pitno vodo šteje dejavnost E36 Zbiranje prečiščevanje in distribucija vode, za povprečje panoge javne službe odvajanje in čiščenje komunalne in padavinske odpadne vode šteje dejavnost E37 Ravnanje z odplakami, za povprečje panoge javne službe zbiranje določenih vrst komunalnih odpadkov šteje dejavnost 38.11 Zbiranje in odvoz nenevarnih odpadkov, za povprečje panoge javne službe obdelava določenih vrst komunalnih odpadkov, in odlaganje ostankov predelave ali odstranjevanja komunalnih odpadkov šteje dejavnost 38.21 Ravnanje z nenevarnimi odpadki,
- predračunsko količino opravljenih storitev javne službe za prihodnje obračunsko obdobje,
- predračunske stroške izvajanja storitev posamezne javne službe za prihodnje obračunsko obdobje,
- obseg poslovno potrebnih osnovnih sredstev za izvajanje storitev posamezne javne službe za preteklo in prihodnje obračunsko obdobje,
- prikaz razdelitve splošnih stroškov v skladu z 10. členom te uredbe za preteklo in prihodnje obračunsko obdobje,
- prihodke, ki jih izvajalec ustvari z opravljanjem posebnih storitev za preteklo in prihodnje obračunsko obdobje,
- donos na vložena poslovno potrebna osnovna sredstva za preteklo in prihodnje obračunsko obdobje,
- število zaposlenih za izvajanje storitev posamezne javne službe za preteklo in prihodnje obračunsko obdobje,
- podatek o višini najemnine za javno infrastrukturo in podatek o njenem deležu, ki se prenese na uporabnike javne infrastrukture,
- stopnjo izkoriščenosti javne infrastrukture, ki je namenjena izvajanju javne službe, in stopnjo izkoriščenosti javne infrastrukture, ki je namenjena za izvajanje posebnih storitev,

- izračun predračunske cene storitev posamezne javne službe za prihodnje obračunsko obdobje in izračun predračunske cene javne infrastrukture ali omrežnine za prihodnje obračunsko obdobje,
- prikaz sodil za razporejanje vseh stroškov in prihodkov po dejavnostih ter po občinah in
- druga razkritja na podlagi Slovenskega računovodskega standarda 35.

## 4 ELEMENTI ELABORATA, SKLADNO Z 9. ČLENOM UREDBE

Podlaga za stroškovne kalkulacije v nadaljevanju so naslednje:

- Poslovno poročilo za preteklo obračunsko obdobje,
- zbrane količine blata za odvoz in
- porabljena pitna voda.

### 4.1 PREDRAČUNSKA IN OBRAČUNSKA KOLIČINA OPRAVLJENIH STORITEV JAVNE SLUŽBE ZA PRETEKLO OBRAČUNSKO OBDOBJE

Za preteklo obračunsko obdobje je izvajalec javne gospodarske službe izdelal predračunske količine opravljenih storitev. Predračunska količina opravljenih storitev za preteklo obračunsko obdobje je znašala:

- Predračunske količine opravljenih storitev za preteklo obračunsko obdobje je znašalo 12.950 ton za sprotni odvoz blata.
- Predračunska količina porabljene vode je znašala 6.476.518 m<sup>3</sup>/leto.

Obračunske količine v preteklem obračunskem obdobju so znašale:

- v preteklem obračunskem obdobju je Energetika Maribor prevzela 11.610,19 kg blata in
- obračunska količina porabljene vode je znašala 6.374.736 m<sup>3</sup>.

Obračunske količine v prevzetem blatu odstopajo od večletnega povprečja. Razlogi za manj nastalega blata nam niso poznani. Glede na pretekla leta je do odstopanj prišlo predvsem v zadnjem obdobju preteklega in prvem mesecu letošnjega leta.

### 4.2 PREDRAČUNSKI IN OBRAČUNSKI STROŠKI IZVAJANJA STORITEV POSAMEZNE JAVNE SLUŽBE ZA PRETEKLO OBRAČUNSKO OBDOBJE

Za preteklo obračunsko obdobje je izvajalec javne gospodarske službe oblikoval predračunske stroške za odvoz blata.

Tabela 1: Predračunski strošek za preteklo obračunsko obdobje

PREVOZ BLATA IN STORITEV OBRAČUNA - STROŠEK														
KOLIČINSKA REALIZACIJA														
Prevoz blata	t	1.131	1.112	1.323	1.160	1.285	1.180	1.218	1.040	1.007	795	764	933	12.950
FAKTURIRANA REALIZACIJA														
Prevoz in odstranitev blata	EUR	166.610	164.033	192.320	170.432	187.169	173.120	178.242	154.387	149.940	121.581	117.396	140.086	1.915.316
Strošek obračuna	EUR	13.000	13.000	13.000	13.000	13.000	13.000	13.000	13.000	13.000	13.000	13.000	13.000	156.000
<b>Skupaj neposredni stroški</b>	<b>EUR</b>	<b>179.610</b>	<b>177.033</b>	<b>205.320</b>	<b>183.432</b>	<b>200.169</b>	<b>186.120</b>	<b>191.242</b>	<b>167.387</b>	<b>162.940</b>	<b>134.581</b>	<b>130.396</b>	<b>153.086</b>	<b>2.071.316</b>
Spletni stroški	EUR	10.104	10.104	10.104	10.104	10.104	10.104	10.104	10.104	10.104	10.104	10.104	10.104	121.248
Neplačniki	EUR	21.296	20.781	21.396	20.269	21.143	21.106	21.495	21.893	22.060	21.101	20.862	21.775	255.175
Ostali stroški	EUR	700	750	750	1.400	500	500	900	500	500	500	500	700	8.200
<b>Skupaj strošek</b>	<b>EUR</b>	<b>211.011</b>	<b>207.918</b>	<b>237.569</b>	<b>215.205</b>	<b>231.916</b>	<b>217.830</b>	<b>223.741</b>	<b>199.883</b>	<b>195.604</b>	<b>166.286</b>	<b>161.861</b>	<b>185.665</b>	<b>2.454.488</b>

Obračunske stroške za preteklo obračunsko obdobje podajamo iz letnega poročila.

Tabela 2: Obračunski stroški preteklo obračunsko obdobje

OBRAČUNSKI STROŠEK - ODVOZ BLATA preteklem obračunskem obdobju	
Količina blata v kg/leto	11.610,19
Neposredni stroški v EUR/leto	1.813.015,71
Splošni stroški v EUR/leto	175.639,44
Odprta (trajna) neplačila	380.726,99
<b>Skupaj stroški v EUR/leto</b>	<b>2.369.382,14</b>
Količina vode v m <sup>3</sup> /preteklo obračunsko obdobje	6.374.736,00
Prihodki	2.626.915,36
<b>Poslovni izid</b>	<b>257.533,22</b>

Poslovni izid preteklega obračunskega leta je višji kot je Energetika Maribor d.o.o. (97.260 EUR pozitivnega poslovnega izida) planirala. Višji je predvsem zaradi manjše količine proizvedenega in posledično odpeljanega blata od planskega.

#### 4.3 POJASNILA ODMIKOV OBRAČUNSKE CENE OD PREDRAČUNSKE IN OD POTRJE CENE STORITEV POSAMEZNE JAVNE SLUŽBE ZA PRETEKLO OBRAČUNSKO OBDOBJE

Za preteklo obračunsko obdobje je bila izračunana cena 0,3774 EUR/m<sup>3</sup>. **Po upoštevanem planiranem pozitivnem poslovnem izidu**, je bila izračunana in potrjena cena **0,394 EUR/m<sup>3</sup>** porabljene pitne vode. Bila je preračunana na podlagi predračunskih količin za obdobje 12 mesecev.

Natančen predračunski izračun cene za preteklo obračunsko obdobje prikazuje naslednja tabela.

Tabela 3: Predračunski stroški za preteklo obračunsko obdobje

		0,394													
	M.E.	Nov 11	Dec 12	Jan 1	Feb 2	Mar 3	Apr 4	Maj 5	Jun 6	Jul 7	Avg 8	Sep 9	Okt 10	SKUPAJ	
<b>ODSTRANJEVANJE BLATA (PORABA VODE)-PRIHODEK</b>															
<b>KOLIČINSKA REALIZACIJA</b>															
BLATO	Odstranjevanje blata iz CCN Maribor	m <sup>3</sup>	540.516	527.441	543.040	514.439	536.428	535.681	545.547	555.451	559.888	535.549	529.481	552.657	6.476.518
<b>FAKTURIRANA REALIZACIJA</b>															
BLATO	Odstranjevanje blata iz CCN Maribor	EUR	212.963	207.812	213.958	202.689	211.431	211.058	214.946	218.926	220.596	211.006	208.615	217.747	2.551.748
<b>Skupaj prihodek</b>		EUR												<b>2.551.748</b>	
<b>PREVOZ BLATA IN STORITEV OBRAČUNA -STROŠEK</b>															
<b>KOLIČINSKA REALIZACIJA</b>															
Prevoz blata		t	1.131	1.112	1.323	1.160	1.285	1.180	1.218	1.040	1.007	795	764	933	12.950
<b>FAKTURIRANA REALIZACIJA</b>															
Prevoz in odstranjevanje blata		EUR	166.610	164.033	192.320	170.432	187.169	173.120	178.242	154.387	149.940	121.581	117.396	140.086	1.915.316
Strošek obračuna		EUR	13.000	13.000	13.000	13.000	13.000	13.000	13.000	13.000	13.000	13.000	13.000	13.000	156.000
<b>Skupaj neposredni stroški</b>		EUR	<b>179.610</b>	<b>177.033</b>	<b>205.320</b>	<b>183.432</b>	<b>200.169</b>	<b>186.120</b>	<b>191.242</b>	<b>167.387</b>	<b>162.940</b>	<b>134.581</b>	<b>130.396</b>	<b>153.086</b>	<b>2.071.316</b>
Splošni stroški		EUR	10.104	10.104	10.104	10.104	10.104	10.104	10.104	10.104	10.104	10.104	10.104	10.104	121.248
Neplačniki		EUR	21.296	20.781	21.396	20.269	21.143	21.106	21.495	21.893	22.060	21.101	20.862	21.775	255.175
ostali stroški		EUR	700	750	750	1.400	500	500	900	500	500	500	500	700	8.200
<b>Skupaj strošek</b>		EUR	<b>211.011</b>	<b>207.918</b>	<b>237.569</b>	<b>215.205</b>	<b>231.916</b>	<b>217.830</b>	<b>223.741</b>	<b>199.883</b>	<b>195.604</b>	<b>166.286</b>	<b>161.861</b>	<b>185.665</b>	<b>2.454.488</b>

97.260

Za preteklo obračunsko obdobje je bila predračunska cena oblikovana in je prikazana v točki 3.2 in 4.2 oziroma 4.3 ter znaša 0,394 EUR/m<sup>3</sup> porabljene pitne vode.

Obračunska cena za preteklo obračunsko obdobje znaša 0,3717 EUR/m<sup>3</sup> porabljene pitne vode.

Odstopanje je v višini - 5,7% (razmerje med obračunsko in potrjeno ceno).

Potrjena cena je bila izračunana s predračunsko kalkulacijo in predvidenih masnih tokov v takratnem obdobju. Obračunske cene za preteklo obračunsko obdobje so 5,7 % nižje od potrjene.

#### 4.4 PRIMERJAVA OBRAČUNSKIH CEN POSAMEZNE JAVNE SLUŽBE, ZA KATERO SE OBLIKUJE CENA, Z OBRAČUNSKIMI CENAMI STORITEV JAVNE SLUŽBE NA PRIMERLJIVIH OBMOČJIH

PRIMERJAVA POTRJENIH CEN POSAMEZNE JAVNE SLUŽBE, ZA KATERO SE OBLIKUJE CENA, S POTRJENIMI CENAMI STORITEV JAVNE SLUŽBE NA PRIMERLJIVIH OBMOČJIH

PRIMERJAVA OBRAČUNSKE CENE JAVNE INFRASTRUKTURE JAVNE SLUŽBE, ZA KATERO SE OBLIKUJE CENA, S PRIMERLJIVIMI OBMOČJI.

Energetika Maribor oblikuje le del cene storitve GJS. Ministrstvo objavi seznam primerljivih območij in cen storitev na primerljivih območjih (primerljiva območja so določena samo glede na kriterij števila prebivalcev in gostote naseljenosti, ne upoštevajo pa načina izvajanja GJS), zato ti podatki za vsebinsko smiselno primerjavo niso primerni. V skladu z uredbo do opredelitve primerljivih območij s strani Ministrstva, uredba ne zahteva primerjavo obračunske cene javne infrastrukture javne službe oskrbe s primerljivimi območji, ker primerljiva območja za leto 2022 še niso znana.

#### 4.5 PRIMERJAVA IZVAJALCA JAVNE SLUŽBE S POVPREČJEM PANOGE TISTE JAVNE SLUŽBE, ZA KATERO SE OBLIKUJE CENA, S POMOČJO KAZALNIKOV

Opredelitev kazalnikov, ki se v skladu z Uredbo upoštevajo pri primerjavi:

- Pospešena pokritost kratkoročnih obveznosti (to je kazalnik, ki kaže na razmerje med vsoto likvidnih sredstev in kratkoročnih terjatev glede na kratkoročne obveznosti):  
 $likvidna\ sredstva + kratkoročne\ terjatve / kratkoročne\ obveznosti = 6,46$
- Gospodarnost poslovanja (to je kazalnik, ki pove koliko denarnih enot poslovnega prihodka ustvari ena denarna enota poslovnega odhodka):  
Poslovni prihodki/poslovni odhodki = 1,11
- Indeks (povprečna mesečna plača v podjetju/ povprečna mesečna plača dejavnost E37.000<sup>1</sup>)\*100=  
 $(2630,58/1713,21)*100 = 153,55$

(to je kazalnik, ki podaja razmerje med povprečno plačo v družbi glede na povprečno plačo v dejavnosti):  
Dejavnost E37.000 Ravnanje z odplakami ni osnovna dejavnost Energetike Maribor, zato indeks ni primerljiv (relevanten) oz. je omejeno primerljiv.

Opomba: ker na dan sestave tega poročila povprečna plača dejavnosti za 2022 še ni objavljena smo uporabili podatek za povprečje 12\_2021 vir [Povprečne mesečne plače in indeksi povprečnih mesečnih plač \(SKD 2008\) po: SKD DEJAVNOST, MESEC, PLAČE, MERITVE. SiteTitle \(stat.si\)](#)

Tabela 4: Povprečna mesečna plača dejavnosti 12\_2021

< Izberi podatke

Prikaz tabele O tabeli Statistična znamenja

Urejanje in preračuni Shranite tabelo kot ... Prikaži tabelo na zaslonu, izgled 2

Nastavitve tabele Shrani poizvedbo

Povprečne mesečne plače in indeksi povprečnih mesečnih plač po dejavnostih [SKD 2008], Slovenija, mesečno

Povprečne mesečne plače in indeksi povprečnih mesečnih plač (SKD 2008) po: SKD DEJAVNOST, MESEC, PLAČE, MERITVE

		Bruto plača
		Plača za obdobje [EUR]
E37.000 Ravnanje z odpadki	2021M12	1.713,21

#### 4.6 PREDRAČUNSKA KOLIČINA OPRAVLJENIH STORITEV JAVNE SLUŽBE ZA PRIHODNJE OBRAČUNSKO OBDOBJE

- Predračunske količine opravljenih storitev za prihodnje obračunsko obdobje znašajo 12.867 ton za sprotni odvoz blata.
- Predračunska količina porabljene vode znaša 6.458.258 m<sup>3</sup>/leto.

#### 4.7 PREDRAČUNSKI STROŠKI IZVAJANJA STORITEV POSAMEZNE JAVNE SLUŽBE ZA PRIHODNJE OBRAČUNSKO OBDOBJE

Predračunski stroški so stroški izračunani na osnovi planirane količine opravljenih storitev. Stroški so prikazani v EUR.

Neposredni strošek za prevzem blata v preteklem obračunskem obdobju je znašal **1.813.015,71** EUR.

Glede na predračunske količine bi tako v prihodnjem obračunskem obdobju znašal neposredni strošek **2.044.816** EUR.

Posredni stroški so planirani v **vrednosti 304.706 EUR** in so naslednji:

- Vodenje evidenc prevzetih količin, tehtanja, plačilni promet, nadzor
- 5% delež trajnih neplačil
- amortizacije, naročnine (Tk vodi),
- strošek dela;

Skupni predračunski stroški za obračunsko obdobje 1.11.2021-31.10.2022 bi tako znašali:

**2.349.522 EUR/leto**

Cena storitve odstranitve blata se s 1.11.2022 viša iz dosedanjih 134€/t na 144€/t. Povišanje je skladno s 6. členom okvirnega sporazuma št. B/11-2021/ENMB-SUR/19-08-05, ki pravi da se »Vrednosti okvirnega sporazuma lahko po obdobju 12 mesecev spremenijo z aneksom, šele v primeru, ko kumulativno povečanje indeksa cen življenjskih potrebščin preseže 4 % vrednosti. Povišanje cene znaša največ 80 % povišanja indeksa«.

Letna inflacija na dan 31.8.2022 znaša 11%, indeks cen življenjskih potrebščin znaša 108,2, medtem ko so se za storitev potrebni energenti in naftni derivati podražili od 25 % (naftni derivati) do več kot 300% (električna energija). Prav tako so se povišali stroški dela.

Izvajalec je dvig cene obrazložil in nazorno prikazal v obvestilu z dne 30.9.2022. V primeru potrditve cene na MS, bo Energetika Maribor podpisala aneks k pogodbi št. B/11-2021/ENMB-SUR/19-08-05.

#### 4.8 OBSEG POSLOVNO POTREBNIH OSNOVNIH SREDSTEV ZA IZVAJANJE STORITEV POSAMEZNE JAVNE SLUŽBE ZA PRETEKLO IN PRIHODNJE OBRAČUNSKO OBDOBJE

- Poslovni prostori
- Pisarniška oprema
- Tehnica
- Kotalni kontejnerji
- Kamera
- Odvoz blata iz centralne čistilne naprave se izvaja tudi z osnovnimi sredstvi pogodbenega partnerja

#### 4.9 PRIKAZ RAZDELITVE SPLOŠNIH STROŠKOV V SKLADU Z 10. ČLENOM UREDBE ZA PRETEKLO IN PRIHODNJE OBRAČUNSKO OBDOBJE

Razdelitev splošnih stroškov pripravlja izvajalec v okviru letnih zaključnih računovodskih poročil. Splošni stroški za preteklo obračunsko obdobje so znašali **175.639,44** EUR, pri čemer največji delež predstavljajo stroški dela (137.595,68 EUR) in amortizacija (29.928,27 EUR). Za prihodnje obračunsko obdobje so planirani enaki stroški kot v preteklem obračunskem obdobju. Njihova razdelitev je pojasnjena v točki 4.16 in v točki 4.2.

#### 4.10 PRIHODKI, KI JIH IZVAJALEC USTVARI Z OPRAVLJANJEM POSEBNIH STORITEV ZA PRETEKLO IN PRIHODNJE OBRAČUNSKO OBDOBJE

V preteklem obračunskem obdobju izvajalec GJS ni ustvaril posebnih prihodkov ob izvajanju GJS Odstranjevanje blata iz CČN.

#### 4.11 DONOS NA VLOŽENA POSLOVNO POTREBNA OSNOVNA SREDSTVA ZA PRETEKLO IN PRIHODNJE OBRAČUNSKO OBDOBJE

Donos na vložena sredstva ni mogoče izračunati, ker izvajanje GJS Odvoz blata iz CČN ni zahtevalo dodatnih vlaganj v poslovno potrebna osnovna sredstva.

#### 4.12 ŠTEVILO ZAPOSLENIH ZA IZVAJANJE STORITEV POSAMEZNE JAVNE SLUŽBE ZA PRETEKLO IN PRIHODNJE OBRAČUNSKO OBDOBJE

Število zaposlenih za izvajanje storitve v preteklem obračunskem obdobju je znašalo 0,74 zaposlenega, kot je planirano tudi v naslednjem obračunskem obdobju.

Storitev odvoza se izvaja pogodbeno. Energetika Maribor v okviru opravljanja storitve vrši še tehtanje, opravlja kontrolo in nadzor nad izvajanjem storitev, preverja dokumentacijo, vodi evidenco o količini opravljenih storitev ter vrši plačilni promet.

#### 4.13 VIŠINA NAJEMNINE ZA JAVNO INFRASTRUKTURO IN NJEN DELEŽ, KI SE PRENESE NA UPORABNIKE JAVNE INFRASTRUKTURE

Energetika Maribor za to dejavnost ne uporablja nobene javne infrastrukture.

#### 4.14 STOPNJA IZKORIŠČENOSTI JAVNE INFRASTRUKTURE, KI JE NAMENJENA IZVAJANJU JAVNE SLUŽBE IN STOPNJA IZKORIŠČENOSTI JAVNE INFRASTRUKTURE, KI JE NAMENJENA ZA IZVAJANJE POSEBNIH STORITEV

Energetika Maribor za to dejavnost ne uporablja nobene javne infrastrukture.

#### 4.15 IZRAČUN PREDRAČUNSKE CENE STORITEV POSAMEZNE JAVNE SLUŽBE ZA PRIHODNJE OBRAČUNSKO OBDOBJE IN IZRAČUN PREDRAČUNSKE CENE JAVNE INFRASTRUKTURE ZA PRIHODNJE OBRAČUNSKO OBDOBJE

*Predračunska cena izvajanja storitev javne službe ravnanja z blatom je cena izračunana na podlagi načrtovane količine opravljenih storitev in načrtovanih stroškov in je oblikovana v EUR/m<sup>3</sup>. Kalkulacija cene je prikazana v nadaljevanju:*

*Predračunski stroški znašajo: **2.349.522 EUR/leto***

*Predračunska količina porabljene vode znaša **6.458.258 m<sup>3</sup>/leto***

*Predračunska cena za prihodnje obračunsko obdobje znaša 0,3638 EUR/m<sup>3</sup>*

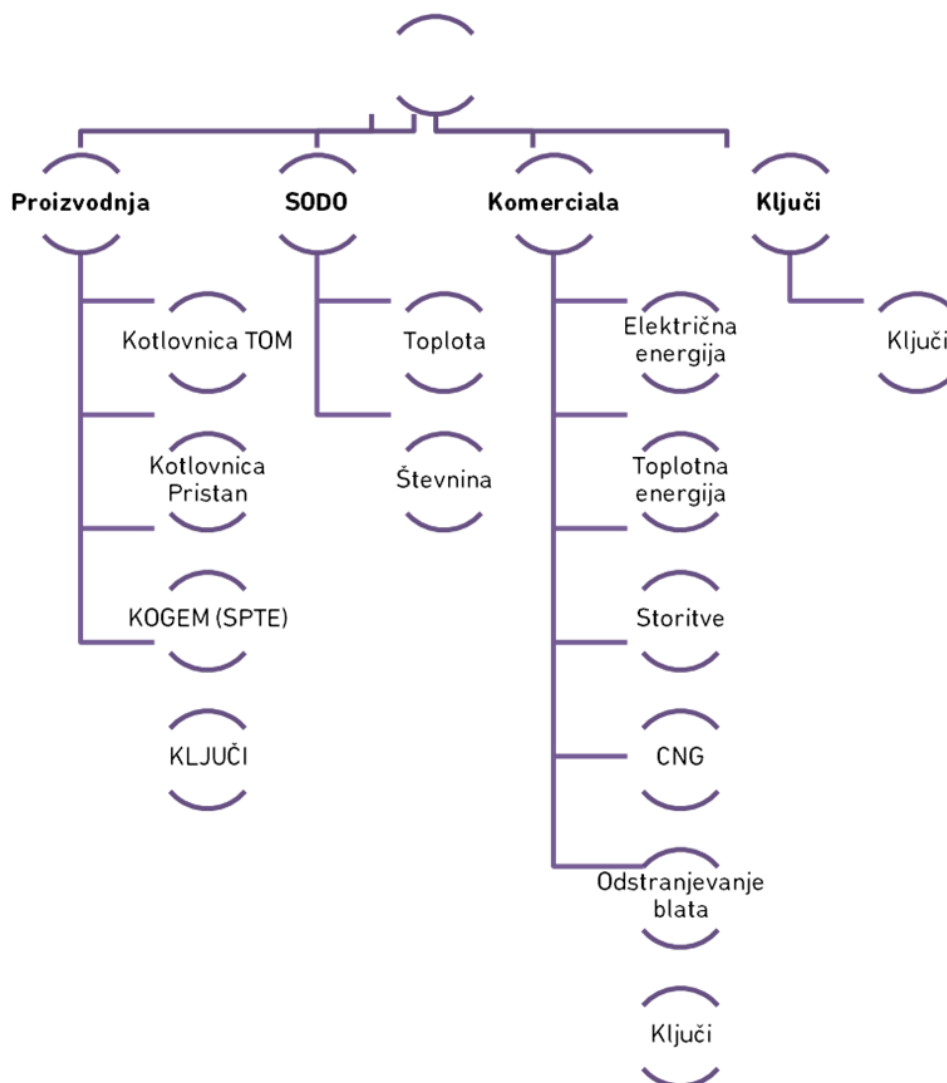
Izvajalec bo v predlogu cene upošteval 67.805 EUR/leto pozitivnega poslovnega izida. Pozitivni poslovni izid se upošteva zaradi zagotavljanja likvidnosti podjetja v primeru izrednih razmer in morebitni povečani stopnji neplačil zaradi vsesplošne druginje in predvsem prihajajoče energetske krize.

#### 4.16 PRIKAZ SODIL ZA RAZPOREJANJE VSEH STROŠKOV IN PRIHODKOV PO DEJAVNOSTIH

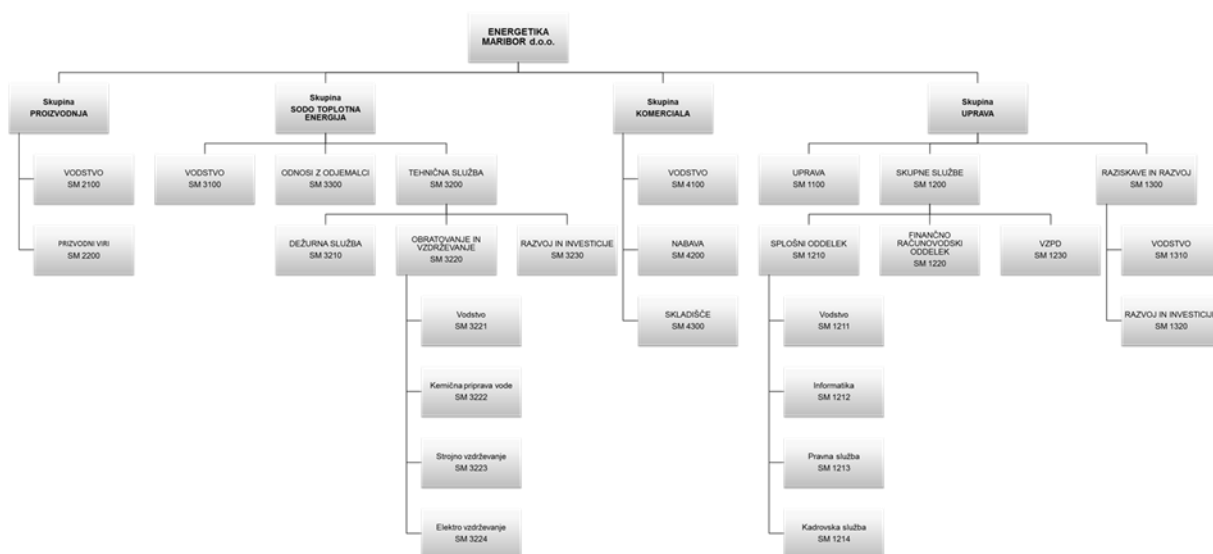
Prihodki in večina stroškov se knjiži neposredno na stroškovna mesta. Določene vrste stroškov, ki jih ni mogoče neposredno dodeliti, se razporejajo na storitve na podlagi sodil. Delitev stroškov in prihodkov je izvedena skladno z Aktom o sodilih za razporejanje sredstev in obveznosti, stroškov in odhodkov ter prihodkov.

Osnovni namen razdelitve stroškov in prihodkov je natančnejše spremljanje donosnosti posamezne storitve oziroma dejavnosti. Zahteva izhaja iz Energetskega zakona, ki določa ločeno spremljanje poslovanja dejavnosti gospodarske javne službe od ostalih dejavnosti.

Za izvedbo razdelitve stroškov in prihodkov ter odhodkov je najprej potrebno določiti profitne centre in stroškovna mesta. Temu sledi določitev sodil – ključev.



Graf 1: Prikaz strukture profitnih in pod-profitnih centrov



Graf 2: Prikaz strukture stroškovnih mest

Stroški in prihodki se primarno razporejajo v profitne centre kjer nastajajo. V primerih, ko posameznega stroška oziroma prihodka ni mogoče enoznačno razporediti v posamezen profitni center se za delitev uporabijo v Aktu določeni in opisani »Ključni« delitve.

V spodnji tabeli so prikazani uporabljeni »ključni« oz. sodila določena z navedenim Aktom:

Tabela 5: Sodila delitve po profitnih centrih

Oznaka	Opis	PROIZVODNJA				SODO	KOMERCIALA						
		PC 2100	PC 2200	PC 2300	PC 2900	PC 3000	PC 4100	PC 4200	PC 4300	PC 4400	PC 4500	PC 4900	
K1	Delež opravljenih ur po delovnih nalogih	Število ur				2272	8088						8432
		Delež				12,09%	43,04%						44,87%
K2	Proizvodnja-Sodo	Delež				50,00%	50,00%						
K3	Delež plač zaposlenih	Strošek plač				220.618,25	640.377,49						108.734,29
		Delež				22,75%	66,04%						11,21%
K4	Delež števila izdanih računov	Število računov				152.508	11		159	2.693	12		2.875
		Delež				98,15%	0,38%		5,53%	93,67%	0,42%		1,85%
K5	Delež zneska izdanih računov	Znesek računov				6.913.937	381.580		209.189	296.792	949.361		1.836.922
		Delež				79,01%	20,77%		11,39%	16,16%	51,68%		20,99%
K6	Število zaposlenih brez uprave	Število				8,5	28						2,5
		Delež				21,79%	71,79%						6,41%
K7	Porabljen plin - PROIZVODNJA	Količine	49907	11609	26985								
		Delež	56,39%	13,12%	30,49%								
K8	Število zaposlenih skupaj	Število				10,47	37,80		2,52		2,41	1,07	0,74
		Delež				19,03%	68,72%	37,41%	0,00%	35,77%	15,88%	10,94%	12,25%
K9	Število zaposlenih SODO-PROIZVODNJA	Število				8,5	28						
		Delež				23,29%	76,71%						
K10	Sedanja vrednost osnovnih sredstev	Znesek	237.529,63	43.661,06	1.110.799,27	1.391.989,96	1.034.255,14	33.150,58	0,00	18.574,44	32.816,37	100.451,29	184.992,68
		Delež	17,06%	3,14%	79,80%	53,31%	39,61%	17,92%	0,00%	10,04%	17,74%	54,30%	7,08%
K11	Toplota-Elektrika	Delež											100,00%
K12	Amortizacija	Znesek				44.915,90	111.516,96						17.851,39
		Delež				25,77%	63,99%						10,24%
K13	Stroški dela	Znesek				273.746,99	1.065.229,17						204.241,68
		Delež				17,74%	69,03%						13,23%
K14	Porabljen plin	Količine				11258							15727
		Delež				41,72%							58,28%
K15	Porabljen plin KOTLI-KOGEM	Količine	49907		26985								
		Delež	64,91%		35,09%								
K16	Kogem	Delež		100,00%				100,00%					
K17	Prihodki PROIZVODNJA-SODO	Znesek				3.023.024,55	5.087.711,23						
		Delež				37,27%	62,73%						
K18	Prihodki in število računov (K4 POTEM K17)	Delež				36,58%	61,57%						1,85%
K19	Skupni stroški	Znesek stroškov	1.817.729,88	526.543,13	678.751,53	3.023.024,55	5.087.711,23	644.904,03		228.290,77	443.195,09	885.694,42	2.202.084,31
		Delež	60,13%	17,42%	22,45%	29,31%	49,33%	29,29%	0,00%	10,37%	20,13%	40,22%	21,35%
K20	Skupni prihodki	Znesek prihodkov	1.761.887,59	406.824,33	945.724,92	3.114.436,84	5.010.411,38	1.355.626,08		934.531,28	435.185,05	1.066.207,35	3.791.549,76
		Delež	56,57%	13,06%	30,37%	26,14%	42,05%	35,75%	0,00%	24,65%	11,48%	28,12%	31,82%

## 4.17 DRUGA RAZKRITJA NA PODLAGI SLOVENSKEGA RAČUNOVODSKEGA STANDARDA ŠT. 32

SRS 32 opredeljuje računovodsko spremljanje gospodarskih javnih služb in je povezan z vsemi slovenskimi računovodskimi standardi. SRS 32 določa, da morajo podjetja v svojih poslovnih knjigah ločeno izkazovati vse vrste sredstev za opravljanje javne gospodarske službe ter opravljanje drugih dejavnosti.

Na osnovi podlagi Odloka o podelitvi javnega pooblastila za opravljanje upravnih nalog in izvajanje dejavnosti obdelave in ravnanja z blatom iz Centralne čistilne naprave Maribor (MUV, št. 14/2015) je kot gospodarska javna služba navedeno ravnanje z blatom iz Centralne čistilne naprave.

Energetika Maribor pri evidentiranju stroškov in odhodkov upošteva SRS od 12 – 15 v povezavi s SRS 32. Podjetje vodi vse stroške (odhodke) in prihodke po stroškovnih mestih in profitnih centrih ločeno za gospodarsko javno službo in ostale dejavnosti.

Podjetje je v 100 % lasti družbe Javni holding Maribor d.o.o..

Odhodki se pripoznajo, če je zmanjšanje gospodarskih koristi v obračunskem obdobju povezano z zmanjšanjem sredstev ali s povečanjem obveznosti in je to zmanjšanje mogoče zanesljivo izmeriti.

Podjetje razčlenjuje odhodke na poslovne, finančne in druge odhodke.

Poslovni odhodki se pripoznajo, ko se stroški ne zadržujejo več v zalogah materiala oz. ko je trgovsko blago prodano.

Stroški materiala in storitev obsegajo vse stroške nabavnih vrednosti prodanih količin trgovskega blaga, materiala, proizvodnih in neproizvodnih storitev, ki so nastali z izvajanjem poslovnega procesa.

Stroški dela obsegajo stroške bruto plač in nadomestil, prispevke in davke v zvezi z zaposlenimi, kot so regres, prehrana, prevoz na delo, odpravnine in jubilejne nagrade. Med stroške dela podjetje izkazuje tudi rezervacije za odpravnine in jubilejne nagrade.

Prevrednotovalni poslovni odhodki se prepoznavajo, ko je opravljeno ustrezno prevrednotenje, ne glede na njihov vpliv na poslovni izid. Prevrednotovalni poslovni odhodki se pojavljajo v zvezi z neopredmetenimi dolgoročnimi sredstvi, opredmetenimi osnovnimi sredstvi ter obratnimi sredstvi (terjatve, zaloge) zaradi njihove oslabitve.

Finančni odhodki so odhodki za financiranje in odhodki za naložbene in se pripoznajo po obračunu ne glede na plačila, ki so povezana z njimi.

Druge odhodke sestavljajo neobičajne postavke, ki se izkazuje v dejansko nastalih zneskih.

Podjetje pripozna prihodke, če je povečanje gospodarskih koristi v obračunskem obdobju povezano s povečanjem sredstev ali znižanjem dolga in je povečanje mogoče zanesljivo izmeriti oz. tedaj, ko se upravičeno pričakuje, da bodo vodili do prejemkov, če ti niso uresničeni že ob nastanku.

Podjetje razčlenjuje prihodke na poslovne, finančne in druge prihodke.

Podjetje ločeno izkazuje prihodke od javne gospodarske službe ter prihodke od ostalih dejavnosti.

Poslovni prihodki so prihodki od prodaje proizvodov, storitev in trgovskega blaga in se merijo na podlagi prodajnih cen, navedenih v računih ali drugih listinah, zmanjšanih za popuste, odobrene pri prodaji ali kasneje. Prispevki, takse ali druga plačila, ki jih javno podjetje na podlagi zakona pobira za državo ali lokalno skupnost, niso prihodki javnega podjetja.

Finančni prihodki so prihodki iz naložbenih. Pojavljajo se v zvezi z dolgoročnimi in kratkoročnimi finančnimi naložbami in tudi v zvezi s terjatvami.

Finančni prihodki se priznavajo ob obračunu ne glede na prejemke, če ne obstaja utemeljen dvom glede njihove velikosti, zapadlosti v plačilo in po plačljivosti.

Druge prihodke sestavljajo neobičajne postavke. Pojavljajo se v dejansko nastalih zneskih. Poslovni izid je razlika med prihodki in stroški oz. odhodki. Podjetje ločeno izkazuje bilanco stanja, izkaz poslovnega izida ter izkaz denarnih tokov za javni gospodarski službi in ločeno za ostale dejavnosti. Prav tako izkazuje poslovni izid z SRS 32.28 opredeljuje uporabo modela nabavne vrednosti za merjenje opredmetenih osnovnih sredstev. Ta model uporabljamo za vsa osnovna sredstva podjetje kot celoto.

Na osnovi SRS 32.30 in 32.31 uporabljamo pri sestavljanju Izkaza poslovnega izida SRS 21 – Oblike izkaza poslovnega izida (različica I) za zunanje poslovno poročanje in od leta 2016 dalje tudi Izkaz drugega vseobsegajočega donosa na osnovi sprememb SRS v letu 2016.

Na osnovi SRS 32.30 uporabljamo pri sestavljanju Izkaza denarnih tokov SRS 23 – Oblike izkaza denarnih tokov za zunanje poslovno poročanje.

Na osnovi SRS 32.32 razčlenjujemo čiste prihodke od prodaje na del, ki smo ga pridobili z opravljanjem gospodarskih javnih služb in del, ki smo ga pridobili z opravljanjem drugih dejavnosti - s temi prihodki pa smo izboljšali poslovni izid poslovnega leta.

Izkaz poslovnega izida pripravljamo za podjetje kot celoto na temelju enega samega poslovnega deleža, to je Javni holding Maribor d.o.o..

## 5 PREDLOG CENE

Potrjena cena za preteklo obračunsko obdobje je bila **0,394 €/ m<sup>3</sup>**.

**Predlog Energetike Maribor za del GJS je znižanje cene za 5,0%.**

**Predlog cene za prihodnje obračunsko obdobje: 0,3743 €/ m<sup>3</sup>porabljene pitne vode.**

Maribor, oktober 2022

Vodja storitev:

Tine Šalamon, mag.inž.log.

direktor :

mag. Boris Novak



SKUPINA  
JHMB

**Energetika Maribor, d. o. o.**  
Jadranska cesta 28, 2000 Maribor  
[www.energetika-mb.si](http://www.energetika-mb.si)  
[info@energetika-mb.si](mailto:info@energetika-mb.si)