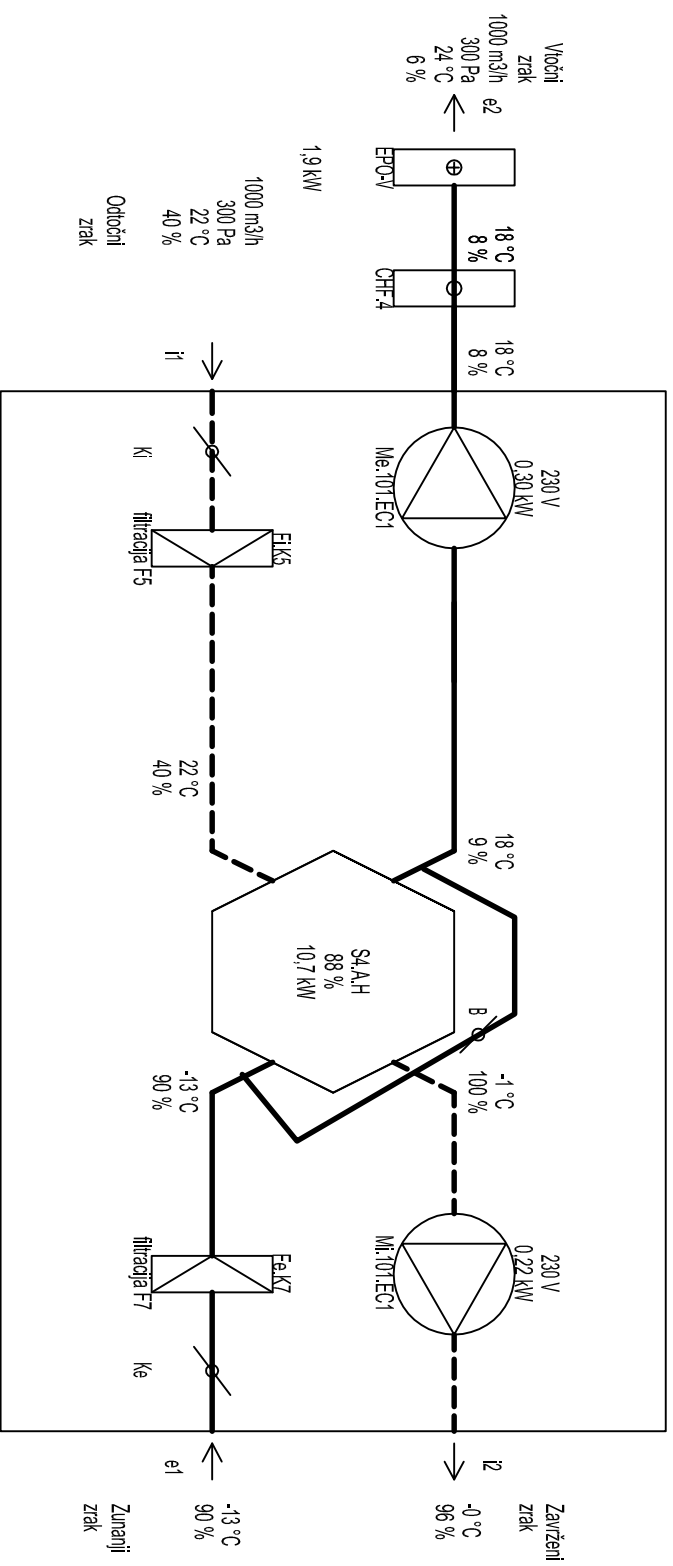
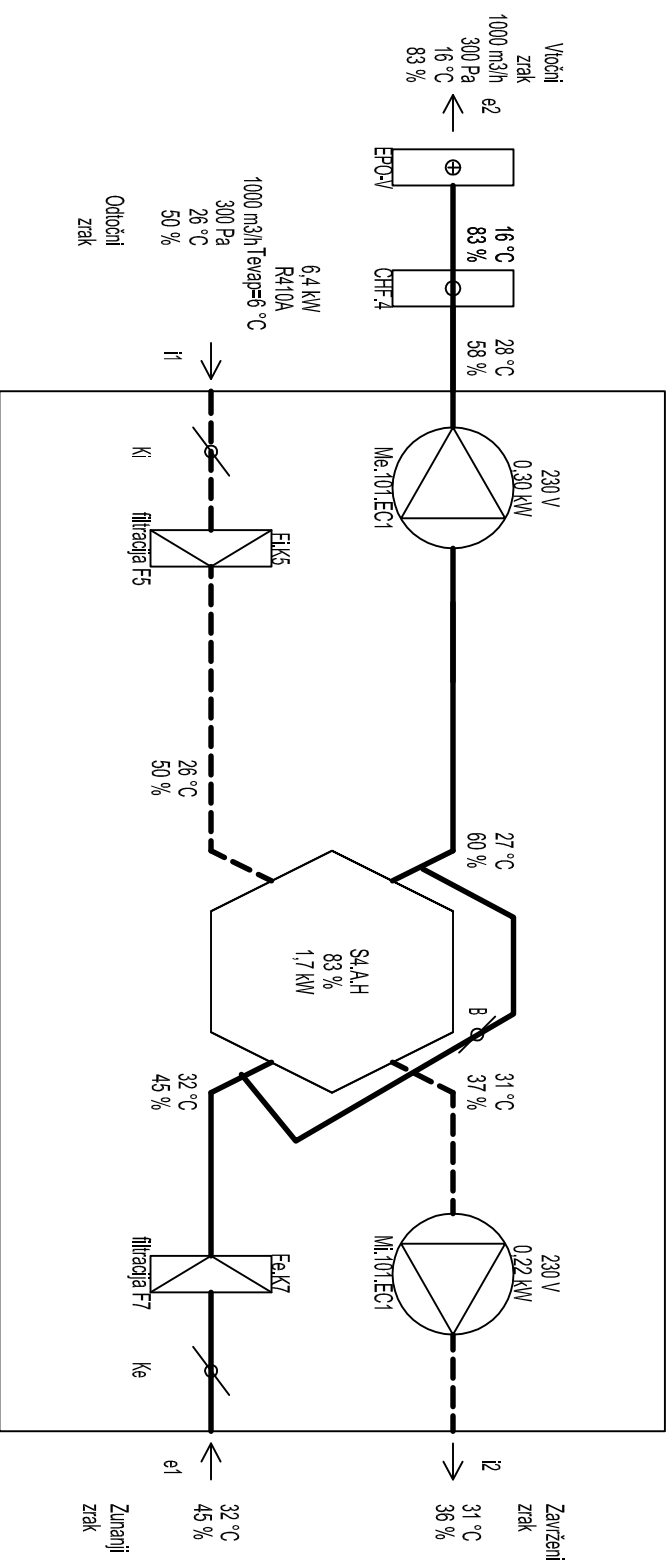


ZIMSKO DELOVANJE



POLETNO DELOVANJE



PREZRAČEVALNA NAPRAVA DUPLEX-S 1600 Flexi

PROPLUS

inženiring, projektiranje d.o.o.

Sima ulica 8 2000 Maribor tel. 02 250 41 10,
fax. 02 250 41 35, e-mail: proplus@proplus.si
DENTIFIKACIJSKA ŠTEVILKA: IZS-1261

ARHITEKT MIRALEM EDIB s.p.
VODNIKOV TRG 6 2000 MARIBOR tel. 040 287 671
e-mail: ame.edib@trera.net

št. projekta 16 / PGD / 2012

investitor

SVETOVALNI CENTER ZA OTROKE, MLADOSTNIKE IN STARŠE MB
2000 Maribor

objekt

DOZIDAVA OBJEKTA SVETOVALNEGA CENTRA
2000 Maribor

vista projekta

načrt

odgovorni vodja proj. reg. št. IZS

odgovorni projektant faze sodelavec

BRANKO TRPIN dipl. inž. str. S-0834

datum

DECEMBER 2012

list št.: 04