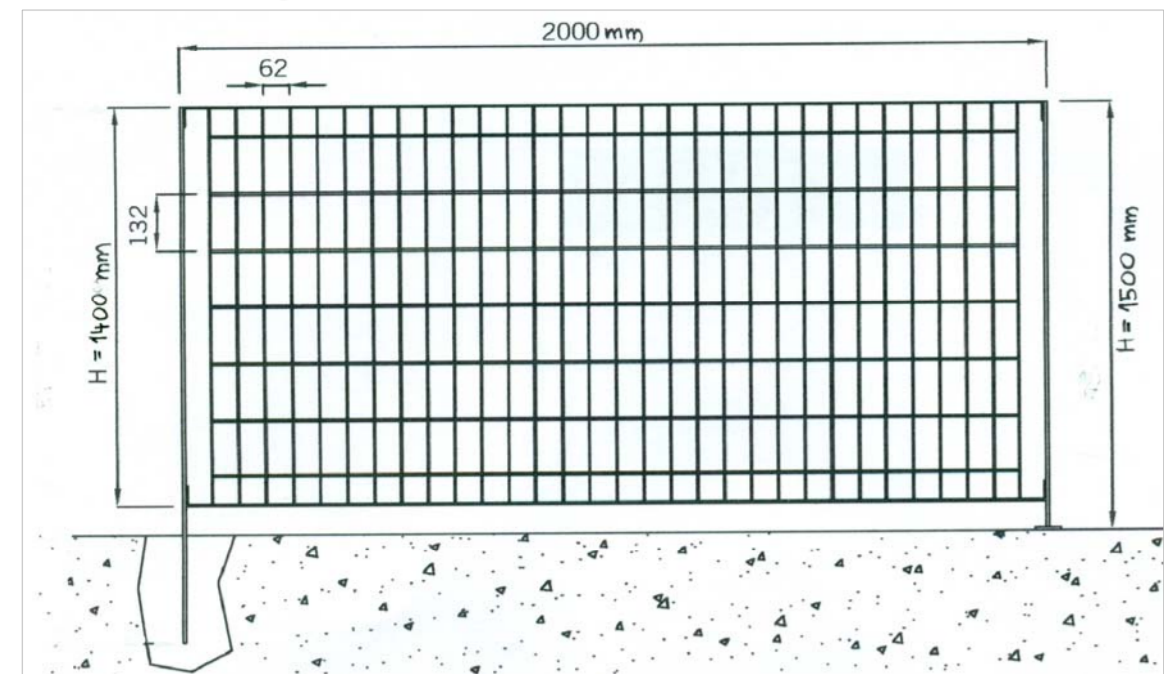
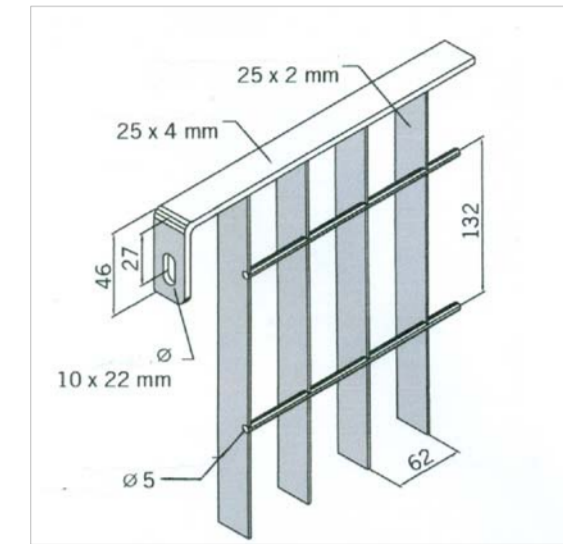


**PANELNA OGRAJA H=1,5m**

**PRIKAZ enega panela**



**POGLED - opis elementov ograje**

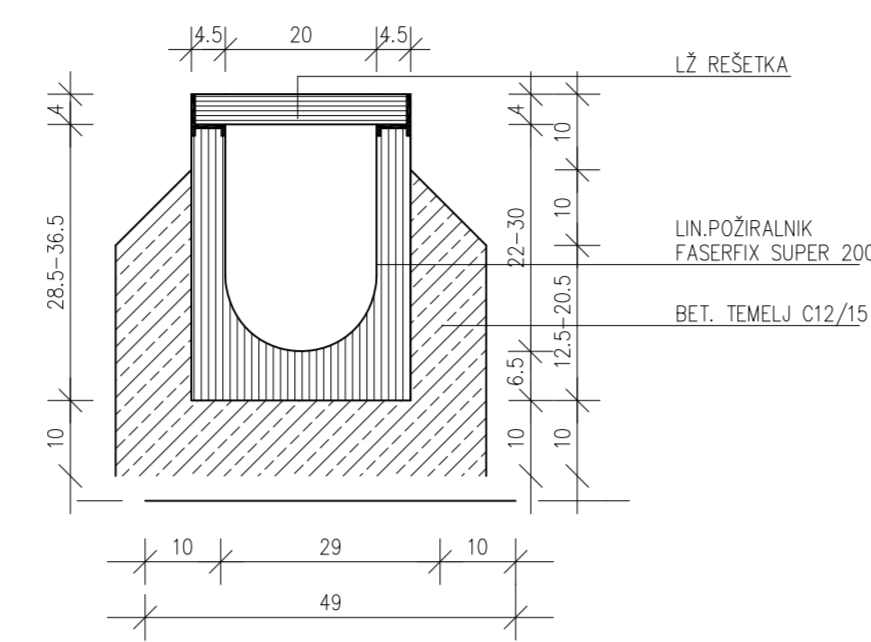


(proizvajalec Baldassar ali podobni z enako kvaliteto proizvalca)

Projekta inženiring Ptuj o.o. 2250 Ptuj, Trstenjakova 2 IZS 0623	Objekt	VRTEC STUDENCI MARIBOR ENOTA PEKRE	St. projekta	120-44-58-10	Vrsta projekta	PZI
	Nadrt	OGRAJA H=1,5m	Merilo	1:10	Dotum	St. risbe
				nov., 2013		9.9

**LINIJSKI POŽIRALNIK FASERFIKS SUPER 200**

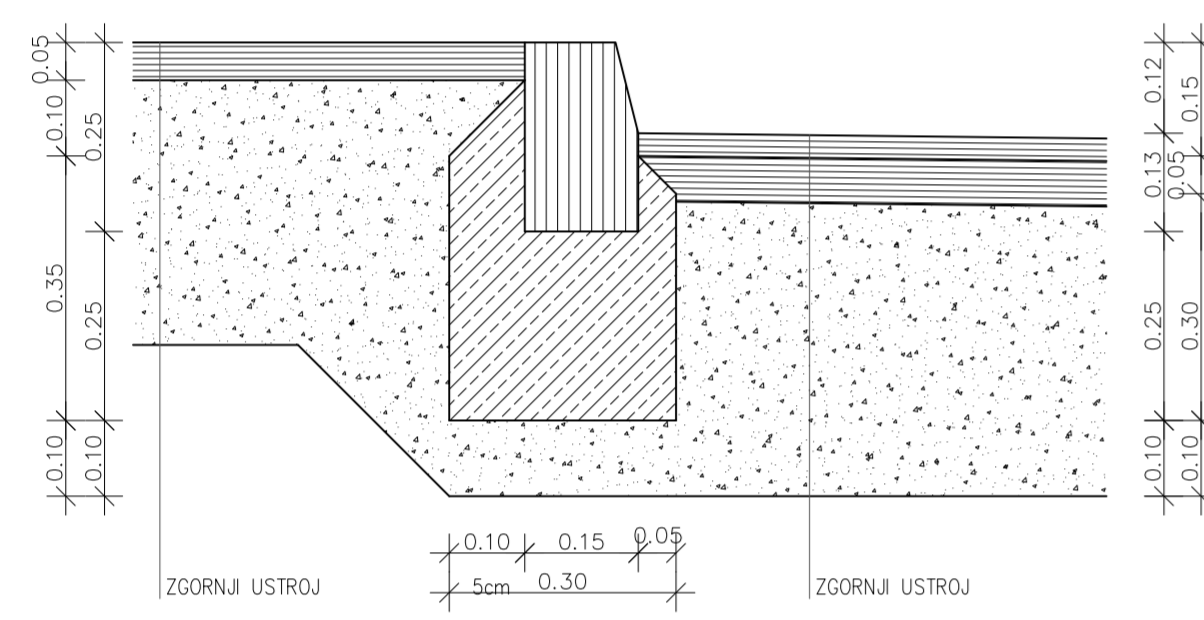
**PREREZ**



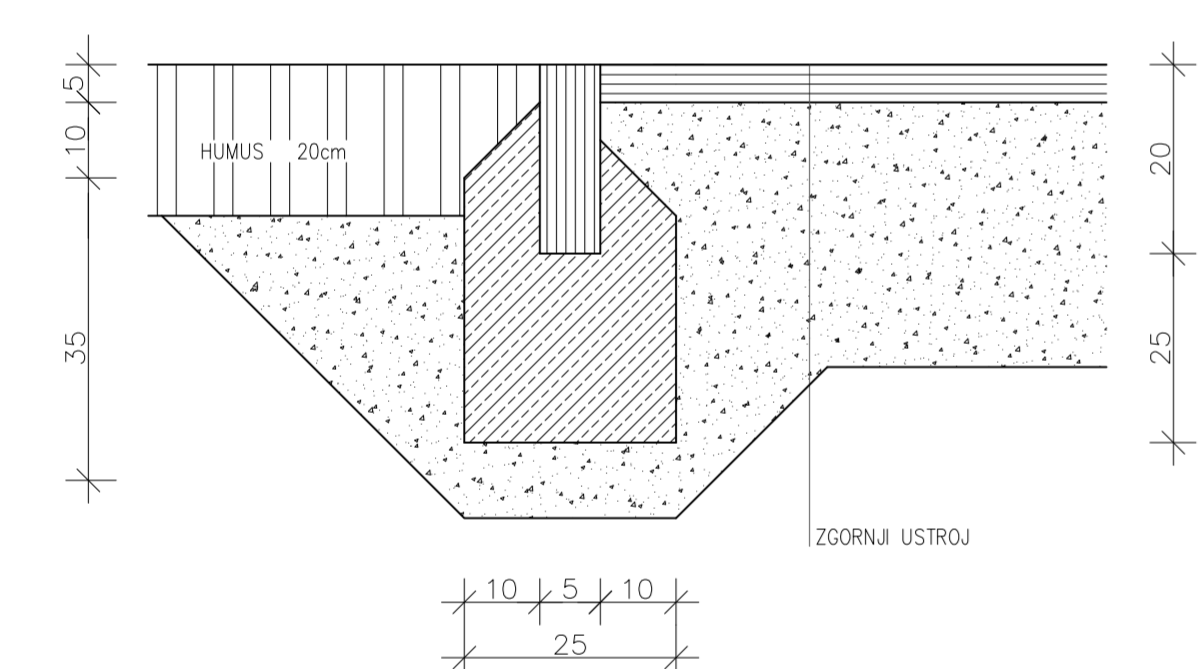
Projekta inženiring Ptuj o.o. 2250 Ptuj, Trstenjakova 2 IZS 0623	Objekt	VRTEC STUDENCI MARIBOR ENOTA PEKRE	St. projekta	120-44-58-10	Vrsta projekta	PZI
	Nadrt	LINIJSKI POŽIRALNIK FASERFIKS SUPER 200	Merilo	M 1:10	Dotum	St. risbe
				nov., 2013		9.10

**BETONSKI ROBNIKI :**

**BETONSKI ROBNIK 15/25cm M 1 : 10**

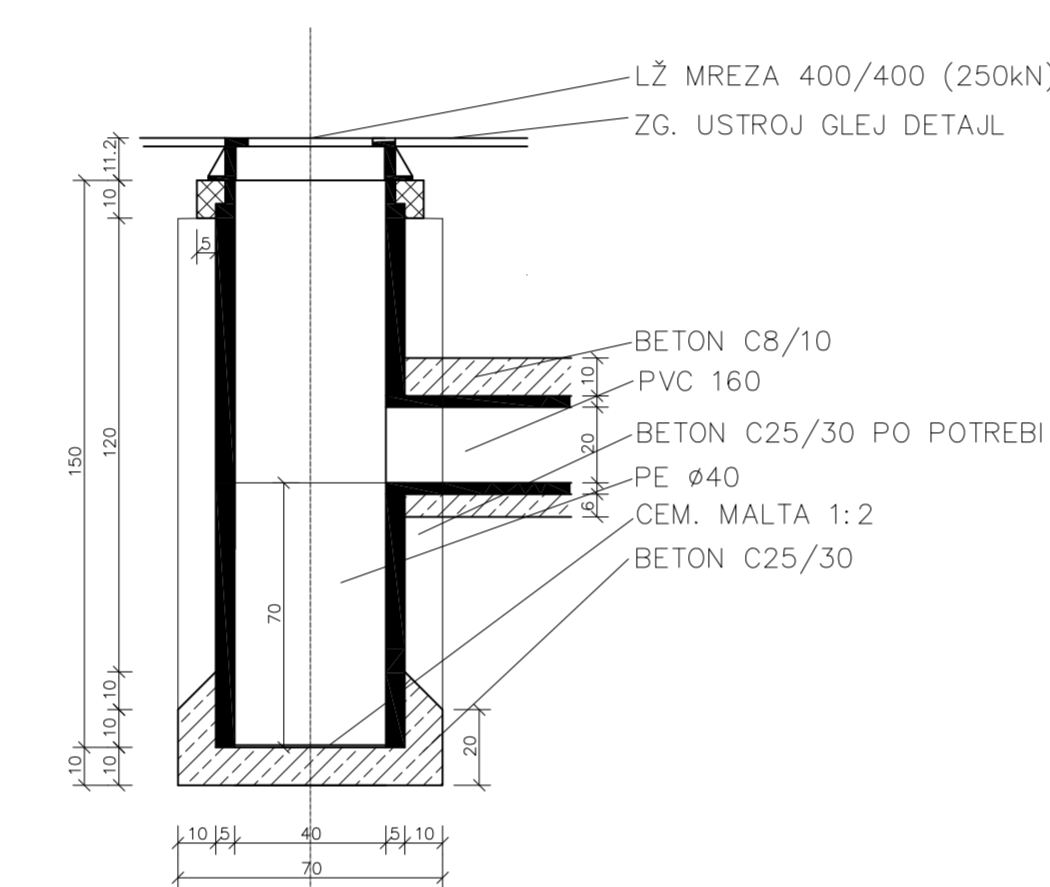


**BETONSKI ROBNIK 5/20cm M 1 : 10**

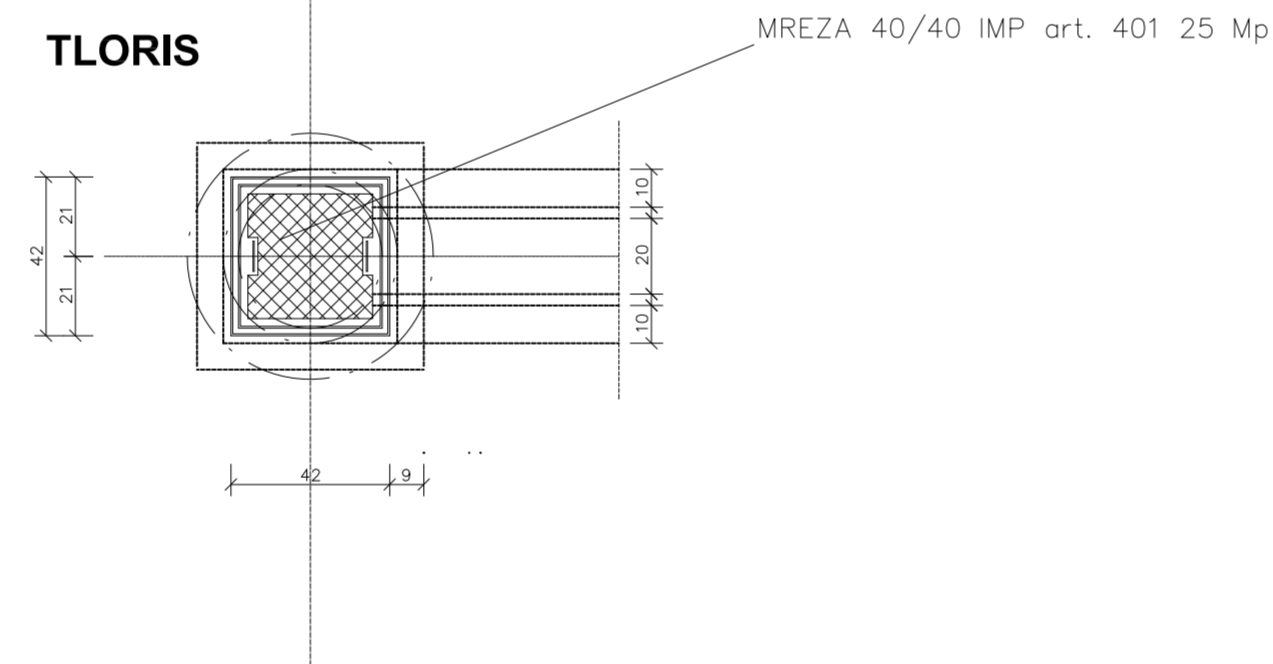


Projekta inženiring Ptuj o.o. 2250 Ptuj, Trstenjakova 2 IZS 0623	Objekt	VRTEC STUDENCI MARIBOR ENOTA PEKRE	St. projekta	120-44-58-10	Vrsta projekta	PZI
	Nadrt	BETONSKI ROBNIKI : 15/25 cm, 5/20 cm	Merilo	1:10	Dotum	St. risbe
				nov., 2013		9.1

**PREREZ A - A**



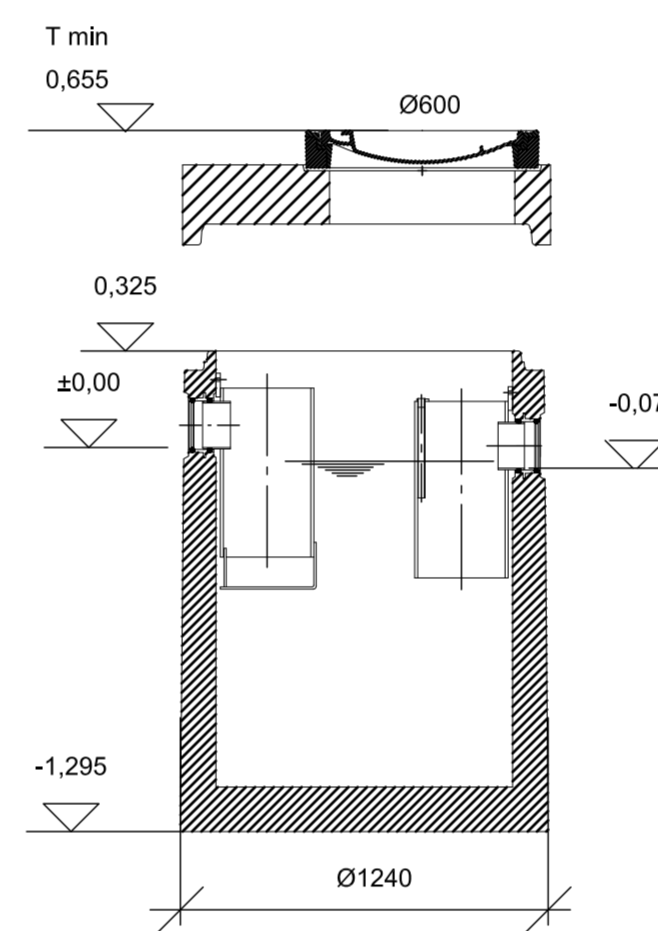
**TLORIS**



Projekta inženiring Ptuj o.o. 2250 Ptuj, Trstenjakova 2 IZS 0623	Objekt	VRTEC STUDENCI MARIBOR ENOTA PEKRE	St. projekta	120-44-58-10	Vrsta projekta	PZI
	Nadrt	CESTNI POŽIRALNIK V ASAFALTU	Merilo	1:20	Dotum	St. risbe
				nov., 2013		9.2

**Izločevalci maščob z integriranim usedalnikom**  
**Lipumax NG2 SF400 L**

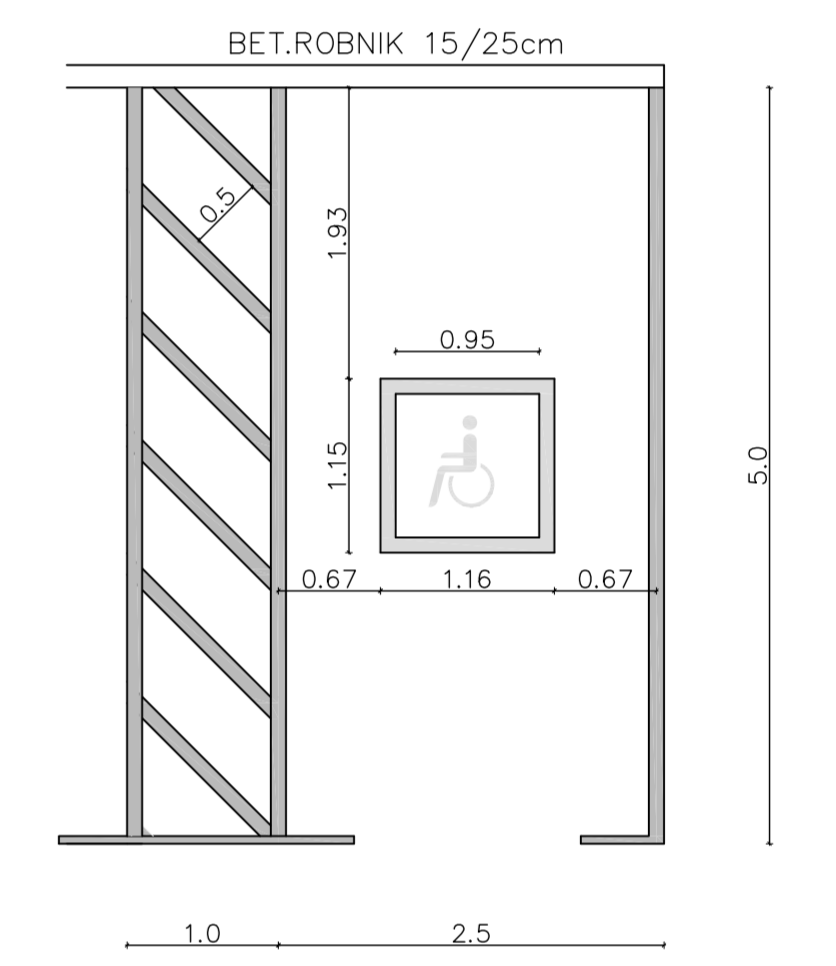
**M 1:25**



Tehnični podatki	
NG ( l/s )	2
Usedalnik ( l )	400
Kapaciteta maščob ( l )	428
Skupni volumen ( l )	805
Dotok, iztok DN	100
C ( mm )	1295
T min ( mm )	655
T max ( mm )	5325
H ( mm )	C+T
Premjer D ( mm )	1240
Najtežji del ( kg )	2003
Skupna teža ( kg )	2663

Projekta inženiring Ptuj o.o. 2250 Ptuj, Trstenjakova 2 IZS 0623	Objekt	VRTEC STUDENCI MARIBOR ENOTA PEKRE	St. projekta	120-44-58-10	Vrsta projekta	PZI
	Nadrt	IZLOČEVALCI MAŠČOB Z INTEGRIRANIM USEDALNIKOM Lipumax NG2	Merilo	1:25	Dotum	St. risbe
				nov., 2013		9.7

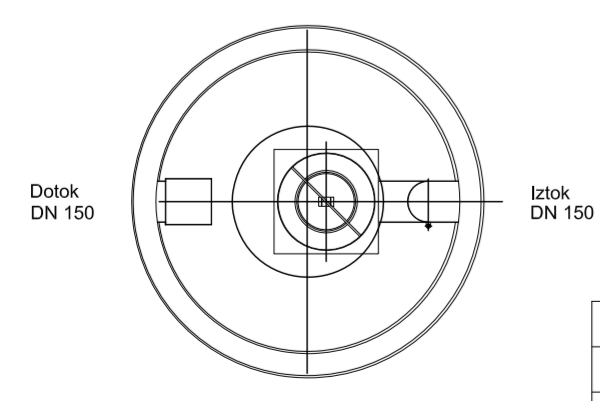
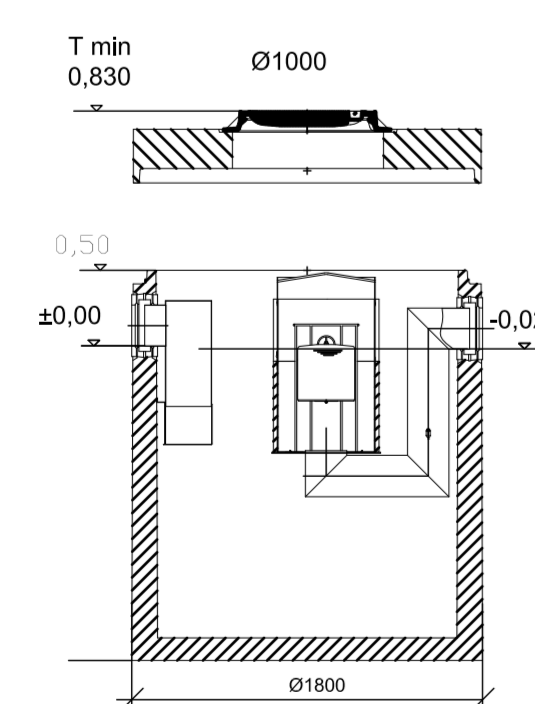
**TALNA OZNAČBA PARKIRIŠČA ZA INVALIDE**  
**(črta š=10cm, rumene barve)**



Projekta inženiring Ptuj o.o. 2250 Ptuj, Trstenjakova 2 IZS 0623	Objekt	VRTEC STUDENCI MARIBOR ENOTA PEKRE	St. projekta	120-44-58-10	Vrsta projekta	PZI
	Nadrt	TALNA OZNAČBA PARKIRIŠČA ZA INVALIDE	Merilo	1:50	Dotum	St. risbe
				nov., 2013		9.3

**Koalescentni izločevalec lahkih tekočin z integriranim usedalnikom**  
**Oleopator - K NG 10 SF 1000 L**

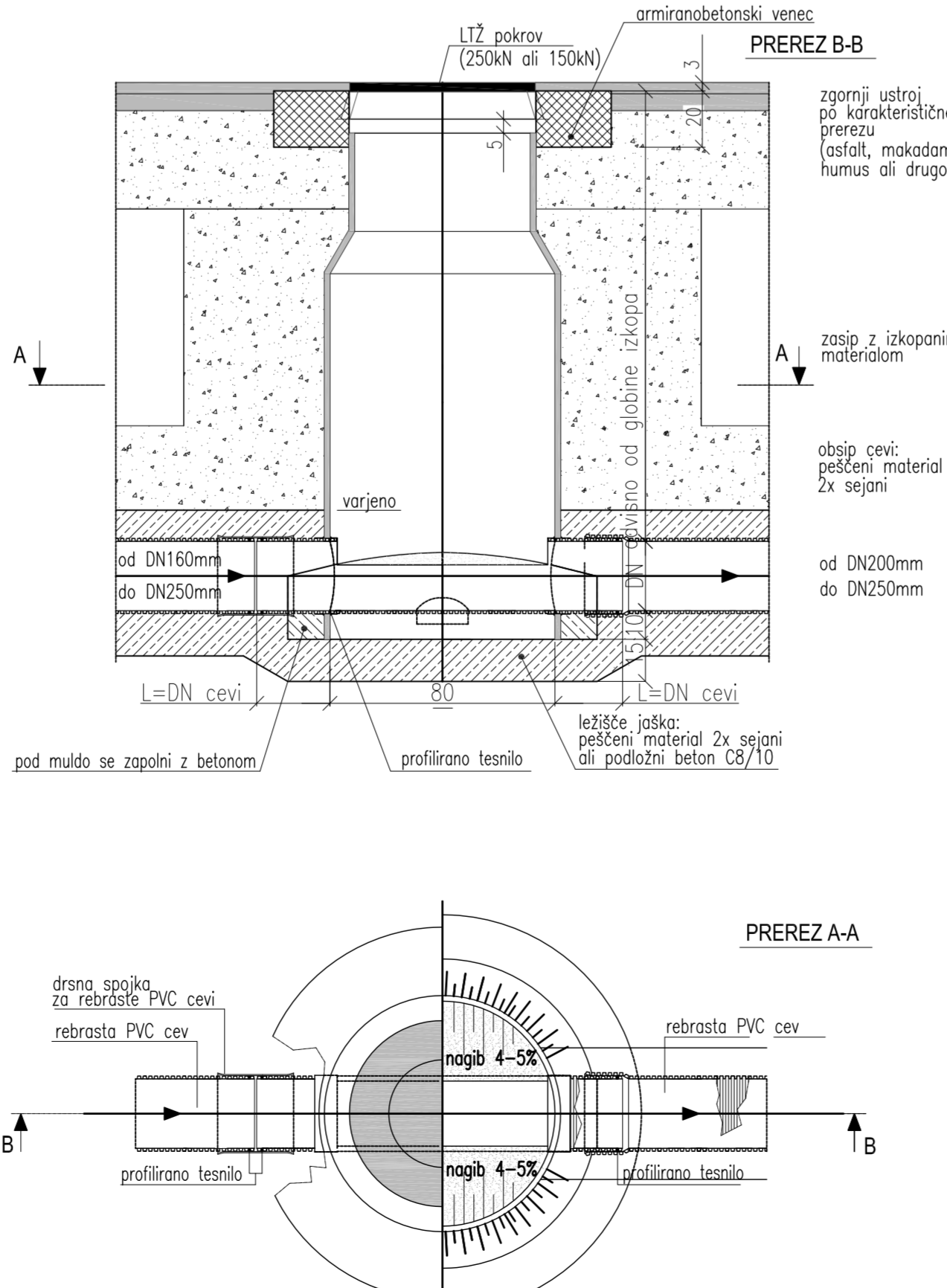
**M 1:50**



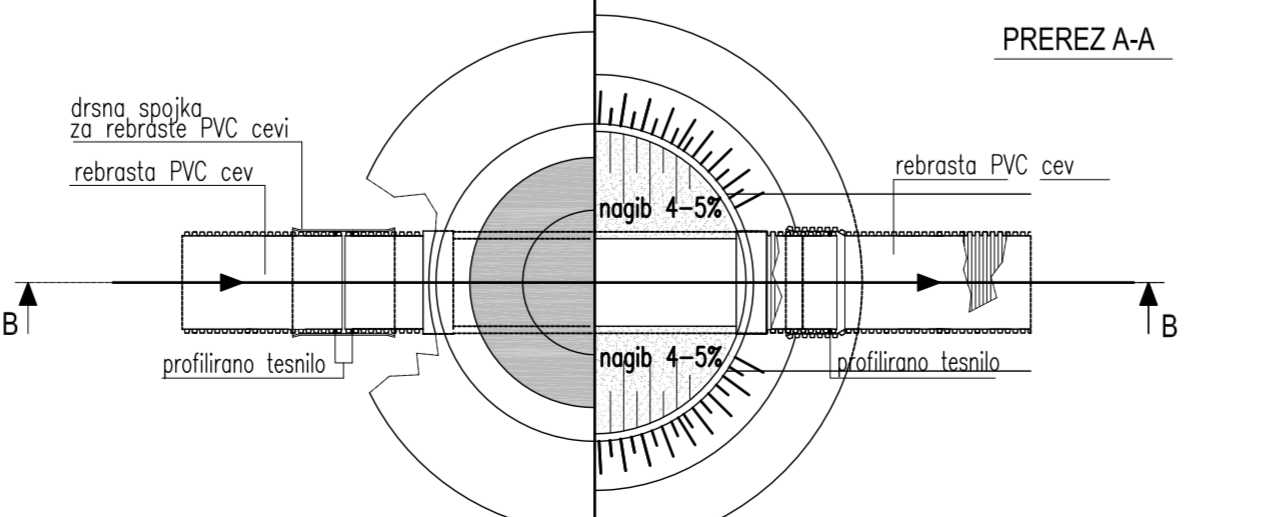
Tehnični podatki	
NG ( l/s )	10
Usedalnik ( l )	1000
Kapaciteta min. olj ( l )	560
Skupni volumen ( l )	1811
Dotok, iztok DN	150
C ( mm )	1290
T min ( mm )	830
T max ( mm )	5550
H ( mm )	C+T
Premjer D ( mm )	1800
Najtežji del ( kg )	4250
Skupna teža ( kg )	5550

Projekta inženiring Ptuj o.o. 2250 Ptuj, Trstenjakova 2 IZS 0623	Objekt	VRTEC STUDENCI MARIBOR ENOTA PEKRE	St. projekta	120-44-58-10	Vrsta projekta	PZI
	Nadrt	KOALESCENTNI IZLOČEVALEC LAHKIH TEKOČIN NG 10	Merilo	1:50	Dotum	St. risbe
				nov., 2013		9.4

**REVIZIJSKI JAŠEK IZ PE CEVI DN 800**



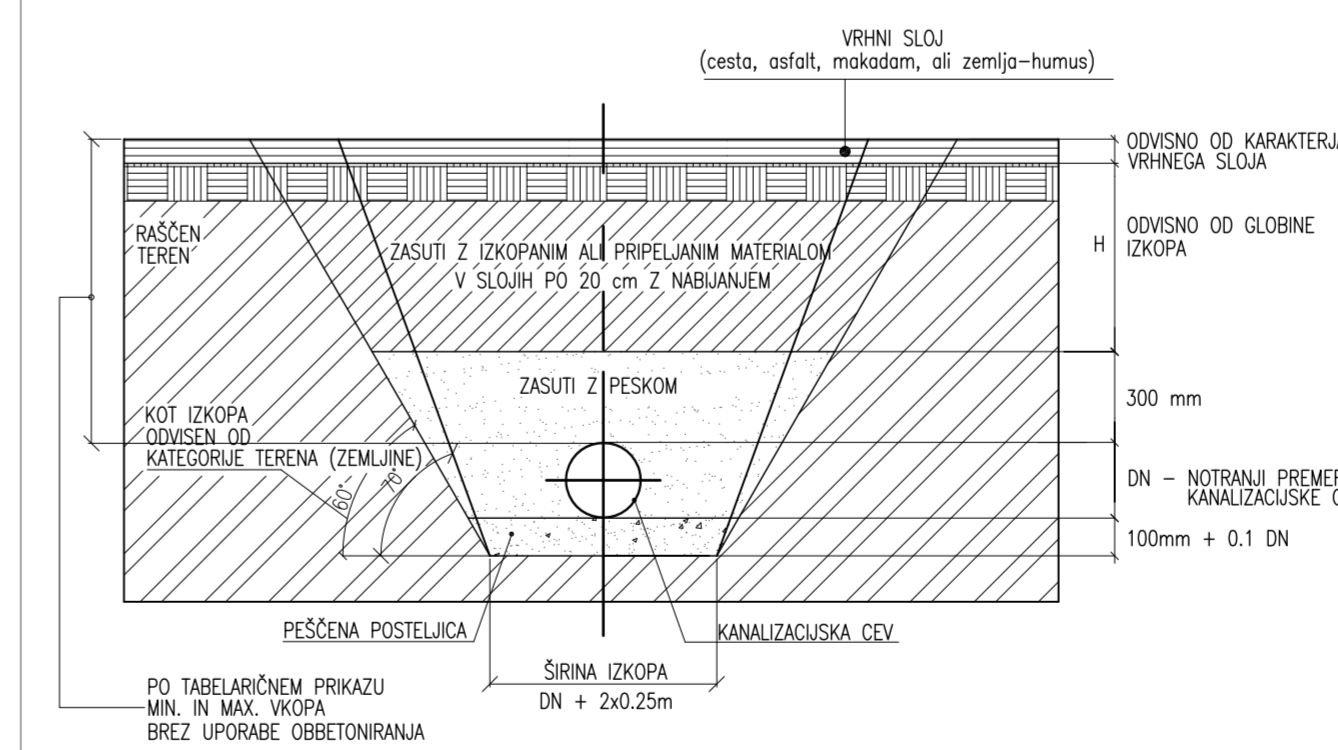
**PREREZ A-A**



OPOMBA: VSE MERE SO V CENTIMETRIH VSI JAŠKI SE IZDELAVO PO NAROČILU

Projekta inženiring Ptuj o.o. 2250 Ptuj, Trstenjakova 2 IZS 0623	Objekt	VRTEC STUDENCI MARIBOR ENOTA PEKRE	St. projekta	120-44-58-10	Vrsta projekta	PZI
	Nadrt	REVIZIJSKI JAŠEK IZ PE CEVI DN 800	Merilo	1:20	Dotum	St. risbe
				nov., 2013		9.5

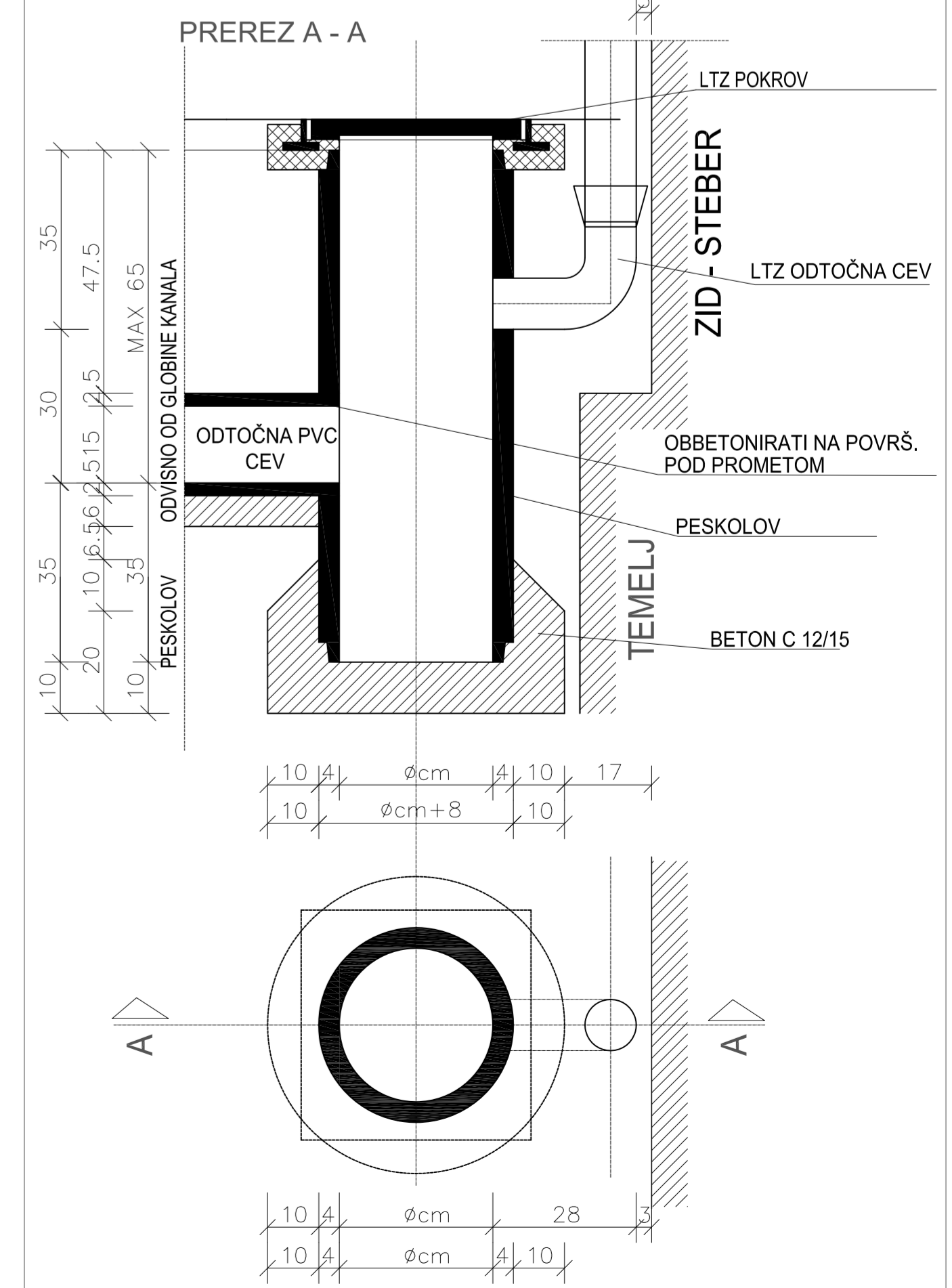
**NAČIN POLAGANJA REBRSTIH PVC CEVI BREZ OBBETONIRANJA**



NAZIVNI NOTRALNI PREMER DN	MINIMALNA VEKOST ZRN	ODPORNAKOVA VEKOST ZRN	PEŠČENA POSTELJICA		Sredna dna izkop
			MAXIMALNA VEKOST ZRN	ODPORNAKOVA VEKOST ZRN	
(mm)	(mm)	(mm)	(mm)	(mm)	(m)
200	5	3	0,12	0,7	
183	6	4	0,13	0,8	
244	7	4	0,13	0,8	
400	9	8	0,14	0,9	
487	11	8	0,15	1,00	
600	12	8	0,16	1,10	
800	18	16	0,18	1,30	
1000	20	16	0,20	1,50	

Projekta inženiring Ptuj o.o. 2250 Ptuj, Trstenjakova 2 IZS 0623	Objekt	VRTEC STUDENCI MARIBOR ENOTA PEKRE	St. projekta	120-44-58-10	Vrsta projekta	PZI
	Nadrt	NAČIN POLAGANJA PVC CEVI	Merilo	1:25	Dotum	St. risbe
				nov., 2013		9.6

**STREŠNI ODTOK S PESKOLOVOM Ø40, Ø60cm**



Projekta inženiring Ptuj o.o. 2250 Ptuj, Trstenjakova 2 IZS 0623	Objekt	VRTEC STUDENCI MARIBOR ENOTA PEKRE	St. projekta	120-44-58-10	Vrsta projekta	PZI
	Nadrt	STREŠNI ODTOK S PESKOLOVOM Ø40, Ø60	Merilo	1:10	Dotum	St. risbe
				nov., 2013		9.8