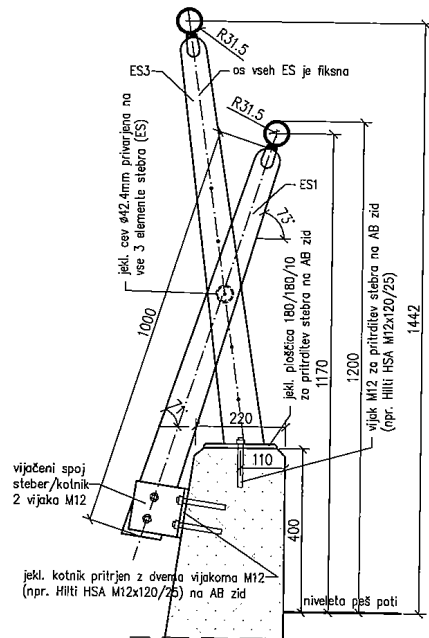


**STEBER TIP2
M1:10**

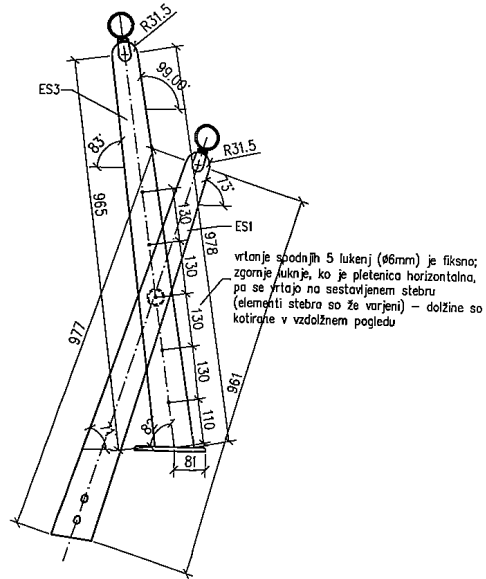
glej detaže za steber tip1



TIP2 velja za stebre L15,L16

**STEBER TIP2
M1:10**

glej detaže za steber tip1



**STEBER TIP2
V 3D POGLEDU**

