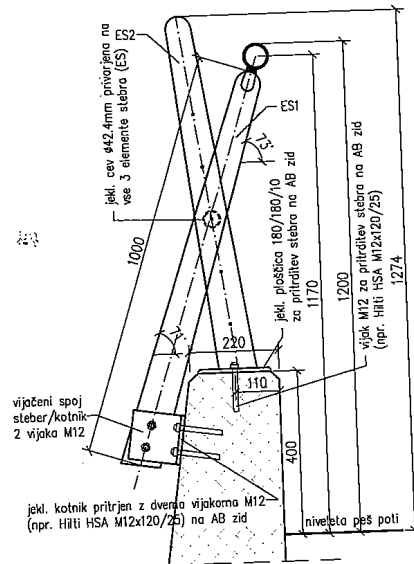
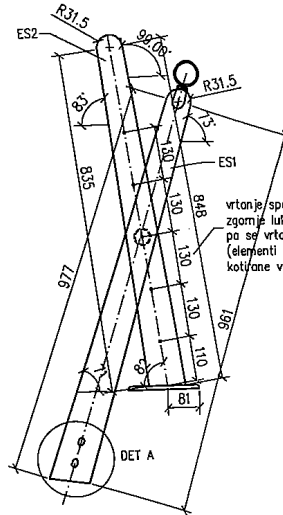


STEBER TIP1
M1:10

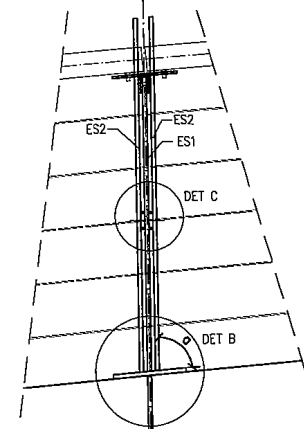


STEBER TIP1
M1:10

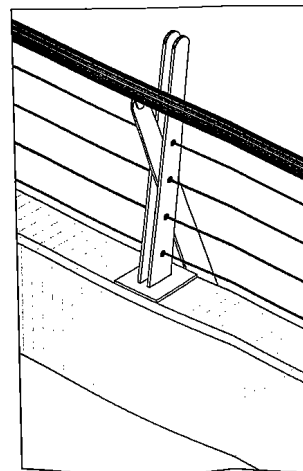


vrtnanje spodnjih 5 luknji ($\phi 6$ mm) je fiksno; zgornje luknje, ko je pletenica horizontalna, pa se vrtoja na sestavljenem stebri (elementi stebra so že varjeni) – dolžine so kotirane v vzdolžnem pogledu

STEBER TIP1
M1:10



STEBER TIP1
V 3D POGLEDU



TIP1 velja za stebre L1-L14

sprememba opis spr	
narobnik/investitor:	
projektant:	
podizvajalec:	
ime in priimek:	
odg. vodja projekta:	S. ME
odg. projektant:	I. ŠT
izdelal:	M. KR
št. odskala:	ani. št.:
243810	
Vse pravice pridržane. Prit.	